

# GL 312 P

## Элегазовый колонковый выключатель 110 кВ

### Правильный выбор при низких температурах до -60°C

Элегазовый колонковый выключатель 110 кВ разработан для эксплуатации до -60 °С, оснащен дугогасительными камерами самой современной технологии и пружинным механизмом типа FK3. Используя передовую технологию двойного движения контактов, для операции отключения мы добились эффективного сокращения энергии на 65%.

### Компоненты

- Дугогасительная камера с интегрированной технологией двойного движения контактов с системой автодутья
- Система сброса давления для пассивной защиты подстанции и персонала
- Проверенный в режиме реальной эксплуатации датчик плотности элегаза с автоматической компенсацией температуры, оснащённый двухступенчатой системой сигнализации и трёхцветной круговой шкалой
- Полная совместимость с заправочным узлом для SF<sub>6</sub> (тип DIL0)
- Обратный (проверочный) клапан для SF<sub>6</sub> на каждой полюсной колонке
- Защищённые пружины отключения внутри каждой полюсной колонки
- Стальные элементы обработанные методом горячей оцинковки
- Корпус механизма полностью алюминиевый
- Надёжный пружинный механизм с индикатором положения выключателя

### Монтаж и обслуживание

- Оборудование уже отрегулировано на заводе-изготовителе; при монтаже и вводе в эксплуатацию дополнительных настроек не требуется
- Полюсные колонки заполнены газовой смесью
- Раздельный демонтаж дугогасительной камеры без демонтажа всей полюсной колонки
- Элегазовые колонковые выключатели поставляются в частично собранном виде (механизмы установлены на раме выключателя)

### Испытания

Элегазовые колонковые выключатели соответствуют всем требованиям национальных и международных стандартов, что подтверждено комплексными типовыми испытаниями, проводившимися в соответствии с современными стандартами МЭК, ГОСТ, ANSI и техническими требованиями ОАО "НТЦ ФСК ЕЭС".



## Высокая производительность

Элегазовые колонковые выключатели производства GE ежедневно обеспечивают высокий уровень надежности по всему миру и рассчитаны на эксплуатацию даже при воздействии экстремальных температур окружающей среды.

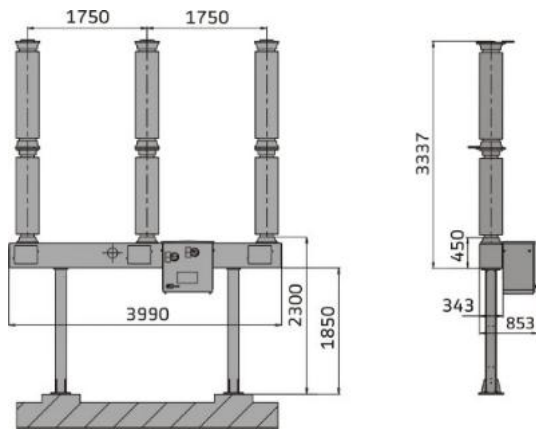
## Преимущества

- Работает при температуре до -60 °С
- Быстрая и простая установка (поставка в частично собранном виде)
- Продолжительные интервалы между техническим обслуживанием

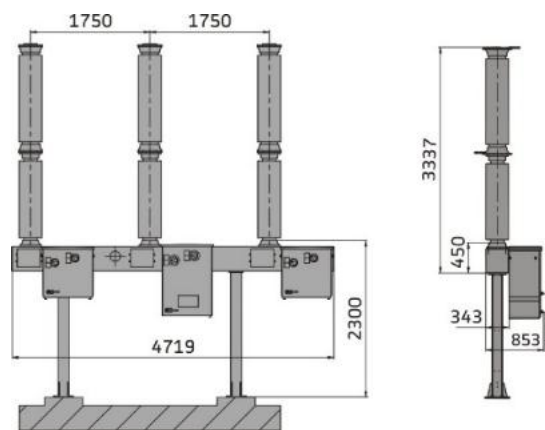
## Проверенное качество

Наши системы управления качеством (ISO 9001:2008), защиты окружающей среды (ISO 14001:2004), а также защиты здоровья и обеспечения безопасности персонала (OHSAS 18001:2007) сопровождают все процессы разработки и производства высоковольтных выключателей. Эти системы гарантируют соблюдение стандартов высокого качества нашей продукции и сервисного обслуживания, что подтверждается результатами регулярных аудиторских проверок.





GL 312 F1/4031 P  
(Размеры в мм)



GL 312 F3/4031 P  
(Размеры в мм)

## Параметры

Тип выключателя	GL 312 F1/F3/4031P	
Номинальное напряжение	кВ	110
Номинальная частота	Гц	50
Испытательное напряжение пром.частоты (1 мин) Фаза-земля	кВ	230
Испытательное напряжение полного грозового импульса Фаза-земля / между разомкнутыми контактами	кВ	450/520
Номинальные токи	А	1250, 1600, 2000, 2500, 3150
Ток отключения	кА	25, 31.5, 40
Ток термической стойкости	кА	25, 31.5, 40
Ток электродинамической стойкости	кА	63, 80, 102
Время протекания тока термической стойкости	с	3
Собственное время включения	мс	110
Собственное время отключения	мс	28
Класс коммутации емкостных токов		C2

## Технические характеристики

- Пружинный приводной механизм / степерь защиты:  
FK 3/IP 55
- Нормированный коммутационный цикл:  
O-0.3с-BO-3мин-BO и BO-15с-BO
- Напряжение питания вторичных цепей:  
от 24 В до 250 В постоянного/переменного тока

## Опции

- Полимерные изоляторы
- Увеличенное расстояние между фазами по запросу
- Система мониторинга CBWatch3
- Контроллер RPH3 (для исполнения F3)

Для дополнительной информации обращайтесь:  
GE Energy Connections  
Grid Solutions

### Всемирный контактный центр

Web: [www.GEGridSolutions.com/contact](http://www.GEGridSolutions.com/contact)  
Тел.: +44 (0) 1785 250 070

## GEGridSolutions.com

GE and the GE monogram are trademarks of General Electric Company.

GE reserves the right to make changes to specifications of products described at any time without notice and without obligation to notify any person of such changes.

Grid-AIS-L3-GL\_312-0103-2017\_05-RU. © Copyright 2017, General Electric Company.  
All Rights Reserved.



Imagination at work