



# MM300

## 电动机管理系统 电动机集成式保护与控制

### 主要优点

- 交流电动机全功能保护
- 先进的自动化功能,提供用户化保护并集成过程控制
- 先进的FlexLogic™功能降低对就地PLC的要求
- 多装置集成式设计,同时包括保护与控制功能、按钮、状态指示LED、以及通讯接口,降低对安装空间的要求
- 多I/O选择以及多可编程逻辑选择 (FlexLogic™), 应用灵活
- 增强型故障排除工具, 包括事件记录和波形捕捉
- 强大的通讯功能
- 结构小巧和可选的远方显示模块, 完全适合MCC控制中心

### 用途

- 三相交流电动机
- MCC或独立的屏体安装应用
- 反向电压以及低电压应用
- 需要较高自动化和控制程度的电动机应用, 例如, 传送带系统或井回收泵等应用
- IEC或NEMA等级电动机

### 特性

#### 保护与控制

- 加强型热模型
- 机械堵转/失速转子
- 欠电流
- 欠功率
- 加速时间
- 电流不平衡
- 接地故障
- 灵敏接地故障
- 相过电压/欠电压
- 辅助欠电压
- 反相
- VT熔断器失灵
- 热敏电阻
- RTD过温度

#### 自动化

- 可编程FlexLogic™
- 启动器控制
- 过程联锁
- 可编程输入和输出
- 欠电压自动重启动

#### 监视与测量

- 监视 - 电流、电压、功率、电能、频率、RTD, 热敏电阻
- 录波 - 32个采样/周波的模拟以及数字状态
- 事件记录 - 最多记录256次带时间标记的事件, 分辨率1ms
- 先进的装置自诊断功能

#### 通讯

- 网络接口 - RS485、RJ45以太网
- 多规约 (Modbus RTU, Modbus TCP/IP, Profibus, DeviceNet)
- 可编程端口 - USB, RS485
- 网络时间规约(当订货时订购以太网)

#### 用户接口

- 控制面板配备12个状态指示LED, 电动机控制和功能键
- 彩色HMI显示器, 提供全彩色图形显示
- 电动机和系统状态LED, USB可编程端口和电动机控制键

#### EnerVista™软件

- 用于GE Multilin产品配置和试运行的具有现代技术水平的软件工具
- 图形逻辑设计器以及逻辑监视器简化设计和调试过程
- 文档和软件归档工具保证参考资料与装置工具软件是最新版本

## 保护与控制

MM300是一种数字式电动机保护和控制系统，是一种功能强大且应用灵活的保护与控制系统，其保护与控制功能的可缩放性必定适于您的系统的特殊应用需要。

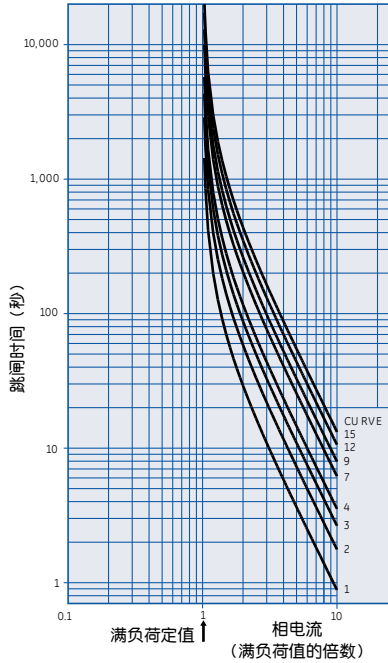
### 电动机热模型

为了提供最佳保护并最大化运行时间，MM300使用了先进的热模型功能，热模型功能由6个关键部分组成。

- 过负荷曲线
- 不平衡偏移
- 热/冷安全失速比值
- 电动机冷却时间常数
- 启动制动及紧急重启动
- RTD偏移（可选择）

### 过负荷曲线

MM300热模型可以使用15条标准过负荷曲线其中的一条曲线进行编程。当针对电动机生产商的热损坏曲线进行相应的选择后，MM300的过负荷曲线以及过负荷动作值将确定电动机内部的累加热量。



MM300中可用的15种标准过负荷曲线

### 不平衡(负序电流)偏移

在电动机生产商提供的热限制曲线中能够引起转子过热的负序电流因素未被考虑在内。MM300电动机保护根据负序与正序电流之比来测量不平衡情况。在测

量之中，热模型被偏移以反映产生的额外热量。电流不平衡产生的电动机额定容量降级可以通过设置不平衡系数来选择。

### 热/冷安全失速比

该比值能够确定电动机所使用的热容量（TCU）的稳态值。该值响应满负荷电动机正常运行温度，而且，如果电动机负荷低于额定容量，那么，该值可以按照比例调整。

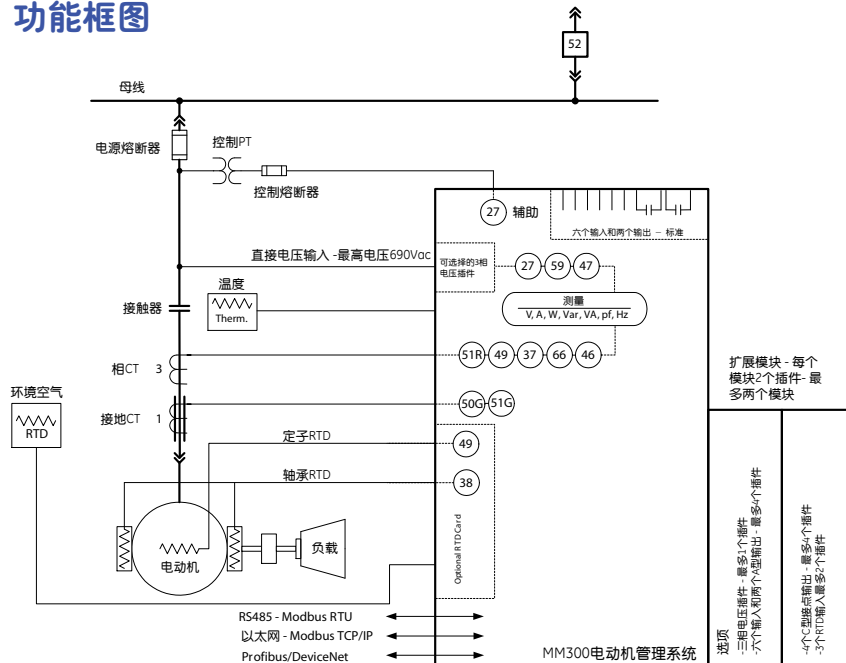
### 电动机冷却时间常数

当MM300检测到电动机正在以低于过负荷动作整定值的负荷运行时，或电动机已经停止运行，那么，继电器将根据已编程的冷却时间常数开始对TCU值做指数降低。因为停止的电动机和运行中的电动机冷却率是不同的，所以，对于停止的电动机和运行的电动机使用不同的冷却时间常数。

### RTD偏移

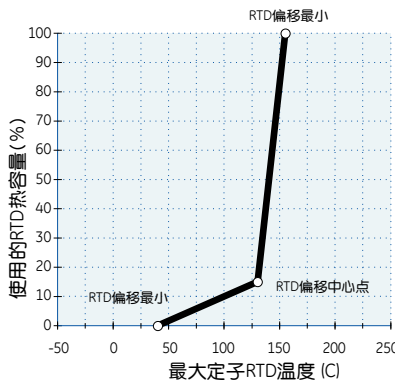
继电器的热模型只以被测量电流为基础来确定电动机的发热，其前提是假定环境温度 $40^{\circ}\text{C}$ 而且是假定电动机处于正常的冷却条件。实际上，由于异常高的环境温度或假如电动机的冷却系统出现故障，电动机的温度会升高。所以，RTD偏移特性可以提高电动机热模型性能，RTD偏移特性以可用的定子RTD温度为基础对所使用的热容量进行计算。

## 功能框图



ANSI 装置号和功能

装置号	功能
27P	相欠电压
37	欠电流和欠功率
38	轴承RTD
46	定子电流不平衡
49	定子RTD
50G	接地/灵敏接地过电流
51R	机械堵转
50P	相过电压 加速保护 负荷增加报警 熔断器失灵保护



RTD偏移曲线

RTD偏移特性不能取代使用电动机电流计算的TCU。实际上，它是对使用的热容量提供第二个并且是独立的测量。MM300基于编程曲线可以计算任何特定温度条件下的TCU。然后，该TCU与热模型的TCU进行比较，然后取两者中较大的TCU。为了保护故障情况下的定子RTD，基于RTD偏移特性测得的100%TCU不引起跳闸，除非电动机电流已经超过过负荷动作值。

### 电动机启动监视

电动机启动监视功能由下列特性构成：启动间隔时间、每小时启动次数、重启动时间。

配备这些元件的主要目的是要保护电动机以防止过大的启动负荷。除热损坏曲线外，启动负荷是电动机生产商给定的又一项电动机技术指标。

### 机械故障和加速时间

两个元件均用于防止电动机在异常运行条件下出现损坏，异常条件包括过长的加速时间和驱动负荷堵转。

### 接地故障

该功能用于保护电动机以使其不受到相对地故障的影响。在继电器之中设有两个专用的接地电流输入，它们支持下列两种不同接地保护的一种：

- 磁平衡（零序）
- 剩余电流

### 电压保护

MM300的标准配置是配置一个单相电压输入，以此输入为基础，继电器可以提供单相欠功率、辅助欠电压、和可选择订货的欠电压自动重启功能。

可选择订货的三相电压输入可以提供下列附加保护功能：

- 欠电压
- 过电压
- 反相
- 三相欠功率
- VT熔断器失灵

### 电流不平衡

除配备热模型偏移特性外，MM300还配备电流不平衡特性。该元件作为一个独立的元件使用，它具有内置单相检测算法。

### 热敏电阻

MM300配备一个电动机绕组热敏电阻单输入。MM300既接受正温度系数(PTC)传感信号也接受负温度系数(NTC)传感信号。热敏电阻输入既可选择报警也可以选择跳闸出口。

## 先进的自动化功能

MM300的强大的I/O功能以及可编程序flexlogic选择能够提供先进的自动控制功能，因此，使用MM300就无需使用可编程控制器或单功能控制继电器。

### FlexLogic™

MM300可选择配备一个控制逻辑引擎，该引擎叫做FlexLogic。利用FlexLogic可以创建用户化保护和控制方案，所以使用FlexLogic可以把使用辅助元件和辅助接线的需要以及相关成本减少到最低程度。MM300可以通过配置来确定针对保护和控制元件的特定状态，或者针对所连接的传感器和相关设备驱动的输入状态采取相应的行为。

### 可扩展硬件

MM300可实现多种I/O配置，所以，它可以满足绝大多数的应用需要。可扩展的模块化设计配置简单而且未来更新升级也成为可能。

- 最多配置30个数字输入（电压额定值最高可达到300V），最多可配置18个数字输出，这些输入与输出可以用于监视和控制大量的辅助设备
- 数字输出类型包括跳闸额定A型和C型

## 监视和测量

MM300配备高精度所有交流信号的测量，电压、电流、功率测量以及温度都是可用选择。电流和电压参数以总RMS幅度和角度出现。

### 故障和扰动记录

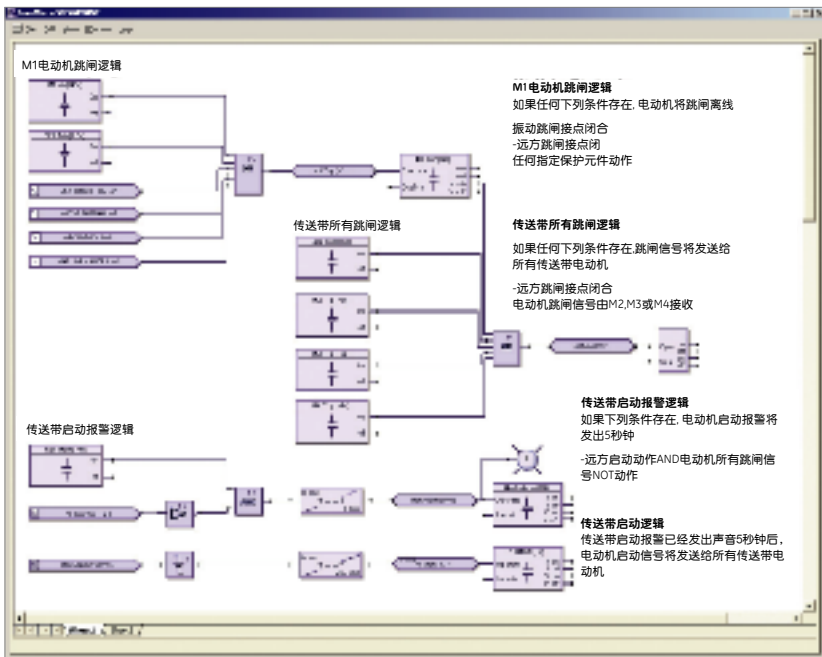
MM300中配备先进的扰动检测和诊断功能，这样，就可以大大缩短排除系统故障和系统重新建立的时间。记录功能包括：

- 事件顺序记录(SOE)-256次带时间标记的事件
- 可选择订货的加强性诊断功能，该功能具有
  - 波形捕捉，最多10个模拟通道
  - 数据记录，10通道RMS数据记录

### 先进的自诊断功能

MM300在启动和运行期间持续执行综合性的自检试验，试验的目的是检测重要功能和关键硬件是否存在问题。除检验和试验主要功能和关键硬件外，自检试验还监视可能对MM300的性能造成影响的运行条件，并估价该影响的严重性。而后，通过SCADA通讯和前面板显示屏幕传送并显示装置状态。提供持续的监视以及可能出现问题的早期检测有助于实施预防性维护进而提高系统的可用性。

## FlexLogic™设计软件



FlexLogic™以及附加I/O的使用使MM300可以取代低压应用(如本例中的传送带应用)中的就地可编程控制器

## 通讯

MM300使用了当今最先进的通讯技术, 这样就使MM300成为最简单并且应用最灵活的电动机保护继电器。MM300可以集成于新的和现有的保护系统中。多通讯端口和多通讯规约的使用, 使控制和访问信息更方便快捷。所有的通讯端口都能够同时通讯。

MM300支持最常用的工业标准规约, 这样, 使MM300可以很容易地直接集成于HMI和电气SCADA系统。Modbus RTU和RS485网络端口是标准配置。此外, 还可以选择下列通讯规约和通讯端口:

- 现场总线规约, 配专用端口
  - Devicenet或
  - Profibus DP
- Modbus TCP/IP, RJ45 10/100baseT以太网端口

## 多种语言

MM300的就地显示、前面板、EnerVista setup软件以及使用说明书可以提供英语

和汉语选择。就地显示的语言转换直接使用开关, 无须更改固件或定值。

## EnerVista™软件

EnerVista™是一套工业领域处于领先地位的软件程序, 它能使MM300使用的各方面都得到简化。EnerVista™软件可以提供监视被保护设备, 维护继电器以及把MM300测量的数据信息集成于DCS或SCADA监视系统所需要的所有工具。

COMTRADE和事件顺序查看器软件包括在MM300设置软件之中, 这些软件可以用于事件后的分析以确保保护系统的正常运行。

## EnerVista™ Launchpad

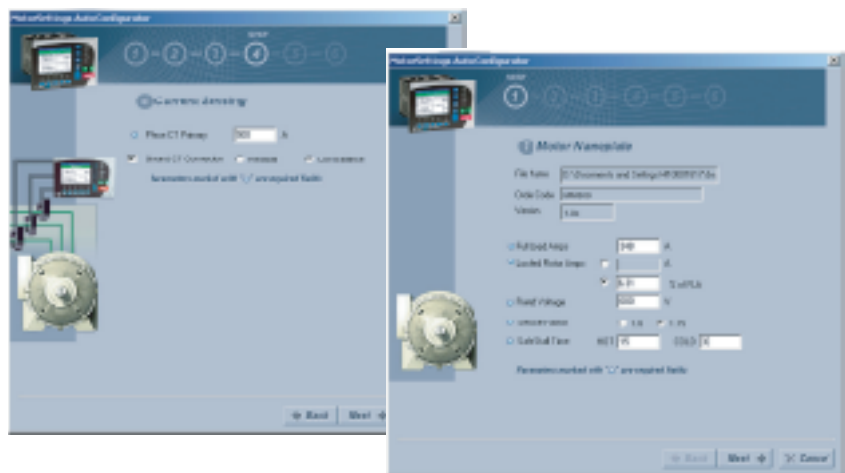
EnerVista™ LaunchPad 是一套功能强大的装置设置与配置软件包。该软件包为用户提供配置和维护GE Multilin产品所需要的全套设置和支持工具。Launchpad之中的设置软件借助通讯可以实现装置的实时配置(通讯使用串行、以太网或modem连接), 也可以在离线状态下创建定值文件, 而后在把定值文件发送给装置。

Launchpad之中还包括一个文档系统, 该文档系统的使用确保所有手册、应用记录和其他必要的文件能够及时更新并且在需要时随手可得。可用的稳当包括:

- 使用说明书
- 应用注意事项
- 技术规范指南
- 样本
- 接线图
- 常见问题解答
- 服务信息

## Viewpoint Monitoring

Viewpoint Monitoring是一套使用简单功能齐全的监视和数据记录软件包。该软件包可用于中小型的系统。





Viewpoint Monitoring可以提供全范围的HIM，其功能如下：

- 即插即用装置监视
- 系统单线监视和控制
- 光字排报警屏幕
- 趋势报告
- 自动事件跟踪
- 自动波形跟踪

### 电动机定值自动配置器

随每台MM300继电器供货，提供电动机定值自动配置器软件。该软件能够根据用户输入的铭牌信息以及系统信息自动生成完整的MM300定值文件。当所有需要的信息输入后，自动配置器软件就会自动生成定值文件，随定值文件还能提供文档指示，说明哪些文件已经被启用，并对输入的特定参数作出相关解释。

### Viewpoint Engineer

Viewpoint Engineer是一套功能强大的软件工具。使用该软件工具可以在一种简单易行的拖放环境下在系统层对MM300进行配置和调试。Viewpoint Engineer提供下列配置和调试工具：

- 图形逻辑设计器
- 图形系统设计器
- 图形逻辑监视器
- 图形系统监视器

### Viewpoint Maintenance

Viewpoint Maintenance是一套软件工具。使用该工具可以创建继电器操作状态报告、简化下载故障和事件数据步骤、并减少计算机安全符合性审计过程所需的工作量。该软件包括下列工具：

- 定值安全审计报告
- 装置健全报告

- 单击故障数据跟踪

### EnerVista™ Integrator

EnerVista™ Integrator是一套软件工具。使用该软件工具可以实现GE Multilin装置在新系统和现有自动化系统中的无缝集成。EnerVista™ Integrator包括下列工具：

- OPC/DDE服务器
- GE Multilin驱动程序
- 自动事件跟踪
- 自动波形跟踪

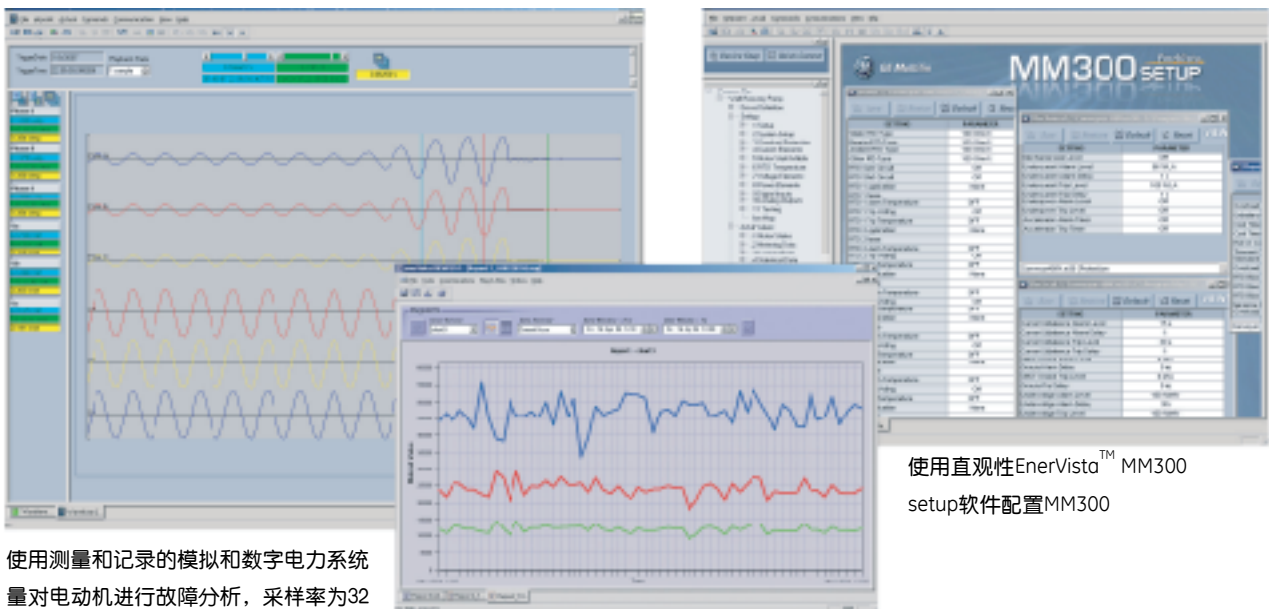
### 用户接口

订购MM300时，可以选择订购控制面板或显示屏幕（也可以不选择）。如果根据实际情况需要就地控制或监视，可以选择下列两个选项：

- 1) 控制面板
- 2) 彩色HMI显示器

## 电力系统故障排查

MM300中包括许多工具和报告，它们可以简化故障的查找过程并减少故障排除所需要的时间。

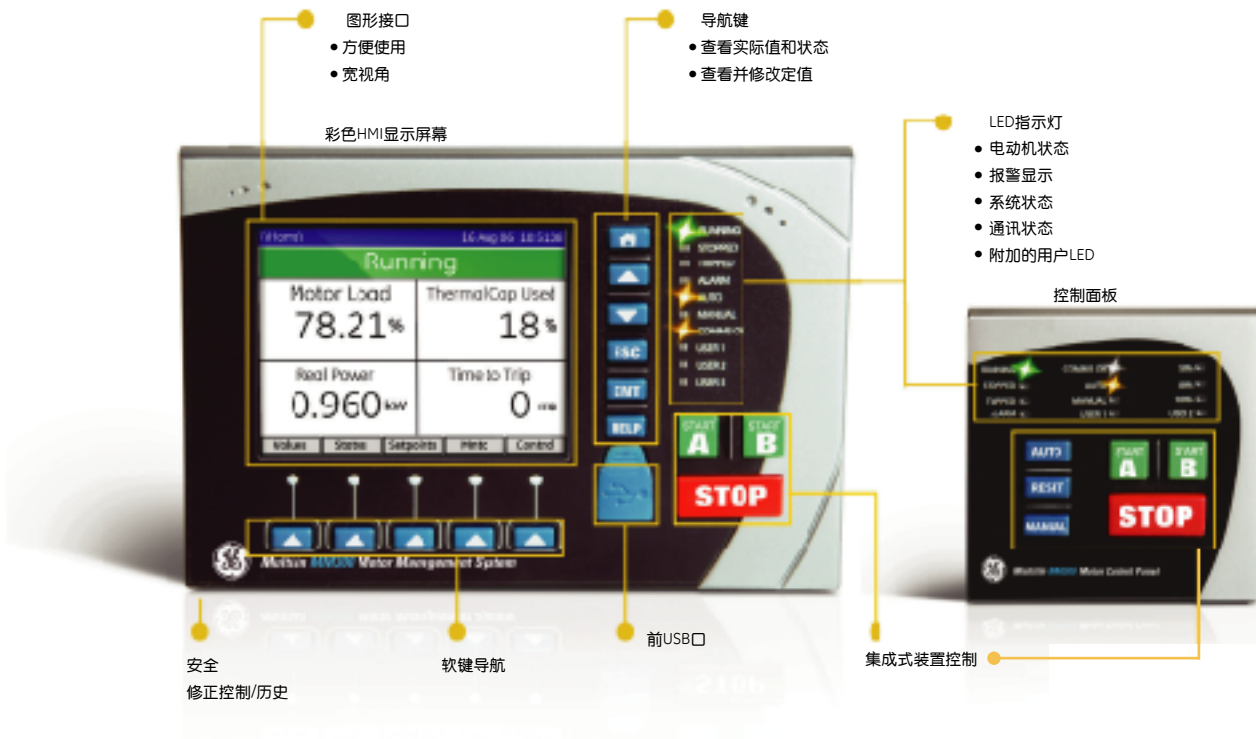


使用测量和记录的模拟和数字电力系统量对电动机进行故障分析，采样率为32点/周波

记录电动机运行参数对电动机在较长期内的加载和性能进行分析

使用直观性EnerVista™ MM300 setup软件配置MM300

## 用户接口

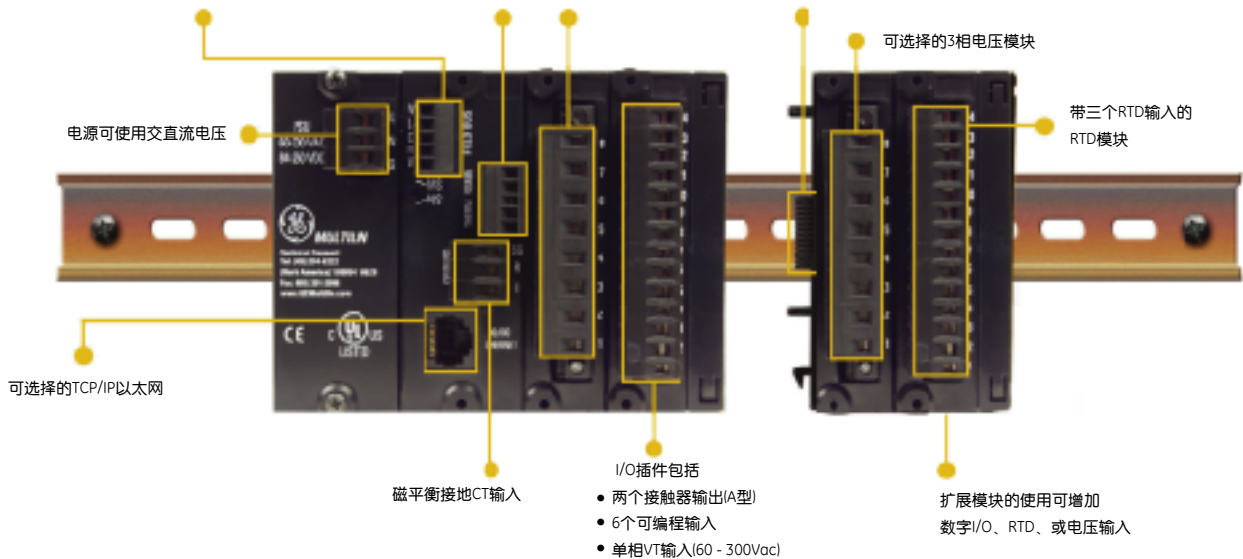


Profibus or DeviceNet: 可选择的现场总线规约

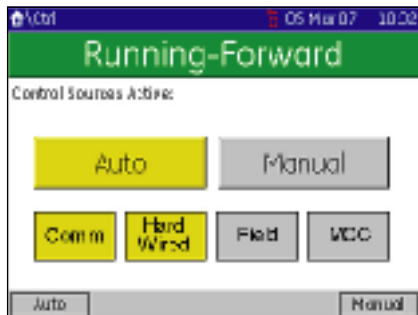
RS485通讯和热敏电阻输入

3相+剩余接地CT输入

扩展模块用一个单连接器与基本单元相连



## 用户接口



电动机控制

Amps	Volts	Power
2.0 A	120 Vab	3.32 kw
2.0 A	118 Vbc	4.15 kVA
2.0 A	120 Vca	2.49 kvar
0 %Ub	1 %Ub	0.80 lag

Summary Amps Volts Power Sensor

测量

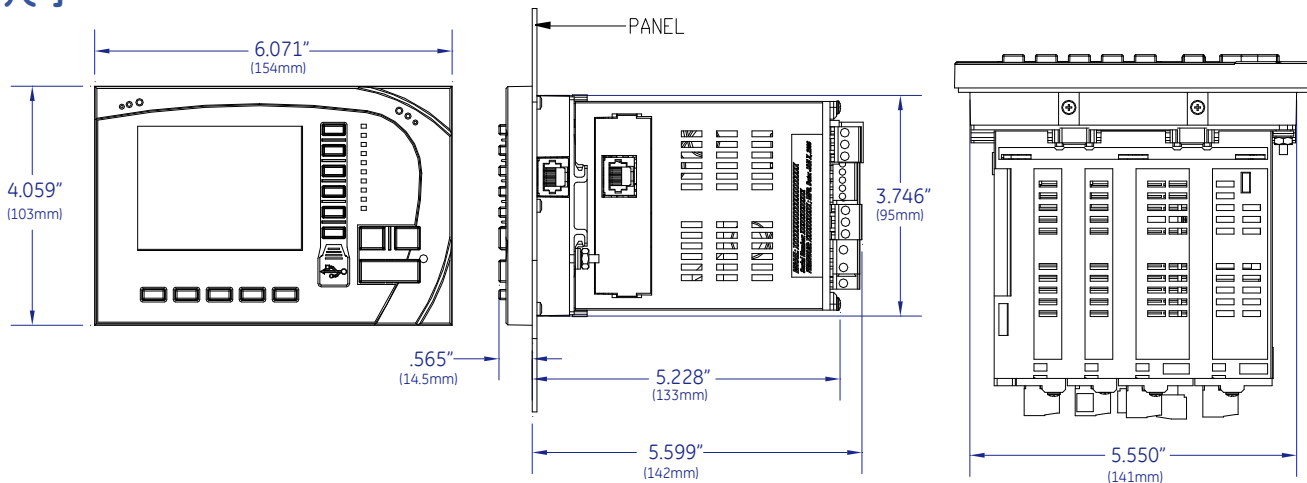
Diag/Events  
Total Number of Events Since Last Clear: 10  
Events M1 - 10 Loading: Complete

ID	Time	Event
10	27 Feb/08 14:20:030	Thermistor Alarm
9	27 Feb/08 14:16:016	Thermal O/L Trip
8	27 Feb/08 14:18:007	MCC Stop
7	27 Feb/08 20:17:069	MCC Start A
6	27 Feb/08 19:16:049	Manual Mode
5	26 Feb/08 04:48:066	UV Restart
4	26 Feb/13:18 24:040	Comm Start A
3	26 Feb/13:18 24:003	Comm Stop
2	26 Feb/13:18 21:003	Comm Start A

Clear Counters Params Info Learned

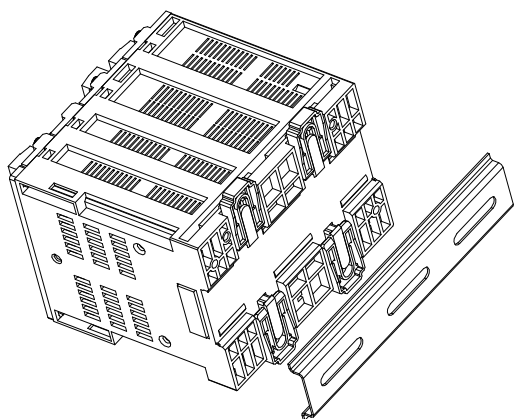
事件顺序

## 尺寸

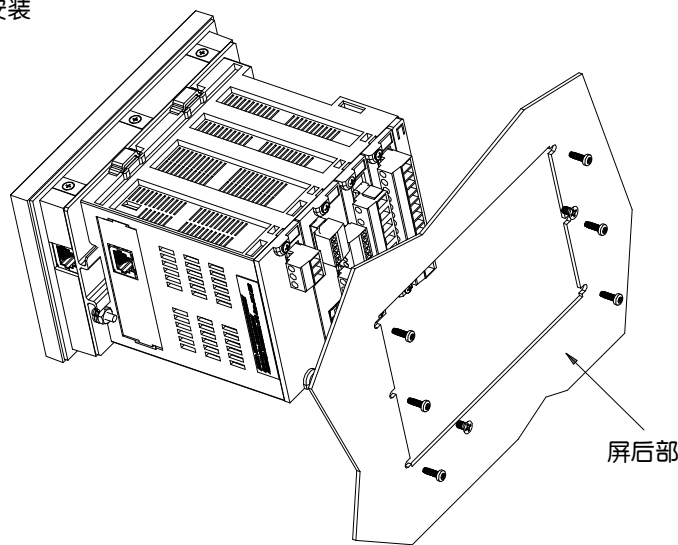


## 安装

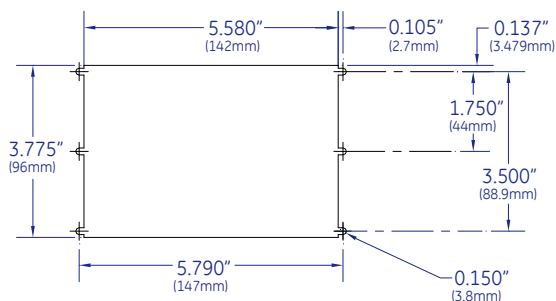
导轨安装



门安装



屏体开孔



## 订货

		标配						扩展模块					
MM300 - *		*	*	*	*	*	*	*	*	*	*	*	
界面	MM300												描述
控制面板	X												无
	B												基本控制面板, 无 USB 口
	G												图形控制面板, 有 USB 口
语言	E												英文
	C												中文
电源		H											84-250V直流 60-300V交流
通讯			S										RS485 Modbus RTU 标准通信
			D										标准通信 + DeviceNet + 10/100 Modbus TCP
			P										标准通信 + Profibus + 10/100 Modbus TCP
选项			S										标准控制与事件记录
			1										选型1: 标准 + 欠电压自动重新启动
			3										选型3: 选型1 + FlexLogic
保护							X	X	X	X			无
													三相电流 + 热过载 + 欠电流 + 单相欠功率
													三相电压 + 三相低功率, 欠/过电压, 反相
								G	G	G	G		三个RTD: 100PT, 120NI, 100NI - 最多2个
I/O 模块							C	C	C	C	C		2个10A 继电器 A 型输出 + 6个数字输入 - 最多4个
								D	D	D	D		4个10A 继电器C型输出 - 最多4个

(请以实际订货为准)

## MM300附件

- Multilink 以太网交换机
- Viewpoint Engineer
- Viewpoint Maintenance
- Viewpoint Monitoring

ML2400-F-HI-HI-A2-A2-A6-G1  
VPE-1  
VPM-1  
VP-1

请访问 [www.GEMultilin.com/MM300](http://www.GEMultilin.com/MM300):

- 查看技术要求指南
- 下载使用说明书
- 查阅应用注意事项和支持文件
- 在线购买 MM300
- 查看MM300样本