



MII FAMILY

模块化微机式继电器系列

标准的数字式继电保护应用的
一种经济的选择

主要优点

- 使用简单、安装方便—同样的前面板编程，相同的开孔尺寸
- 紧跟技术发展—闪存技术的应用使产品可进行现场升级
- 价格合理根据实际情况选择配置—事件报告、波形捕捉、重合闸、断路器失灵
- 缩短故障排除时间并降低维护成本—事件报告、波形捕捉
- 灵活性设计—易于使用的可编程逻辑
- 完整的监视功能—断路器状况和断路器失灵保护
- 信息访问—Modbus RTU™通讯
- AC/DC电源
- 通过前面板小键盘和通讯接口实现信息访问
- 配备EnerVista软件—工业系统处于领先地位的应用软件工具，可以使GE Multilin装置应用过程的每一个方面得到简化

用途

- 任何电压等级的馈线保护
- 小型发电机和电动机的主保护
- 变压器、电动机、发电机和母线的后备/辅助保护
- 过负荷保护
- 自动转换设备
- 甩负荷与恢复方案
- 后备方向过电流保护
- 逆功率保护
- 同期检查

特性

特点与优点

- 数字式继电器
- 包括保护与控制
- 就地和远方用户接口
- 内部存储器
- 诊断功能—事件记录和录波

监视与测量

- 电流、电压、频率、热映像
- 模拟/数字录波（可选）
- 事件记录（最多32次事件）
- 自诊断

用户接口

- 前面板LEDS、小键盘、以及2x16字节LCD显示屏幕
- 6个LED指示灯，其中4个可以配置功能和颜色
- 前面板上的RS232和后面的RS485端口，使用ModBus®RTU规约，速率最高可以达到19,200bps
- 配备EnerVista软件—工业系统处于领先地位的应用软件工具，可以使GE Multilin装置应用过程的每一个方面得到简化



GE Consumer & Industrial
Multilin



保护

多定值设置组

两个各自独立的定值设置组存储在非易失性存储器中，在一个特定的时间内，只有一组处于激活状态。两个定值设置组（组1和组2）之间的转换通过整定值方式、通讯指令方式或触点输入方式。

这样就使用户能够仅仅通过输入主要定值以一种非常容易且是用户友好的方式对继电器的主要功能进行访问。对于复杂应用情况，完整功能的访问可以通过高级的整定值方式进行。

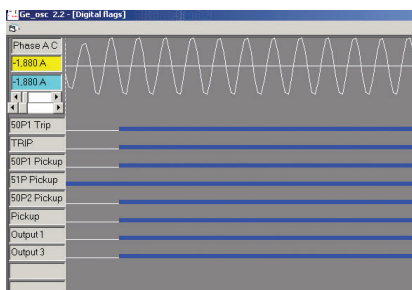
特点与优点

事件记录

所谓事件即是较大范围的状态改变的出现，它们包括，动作、跳闸、触点动作、报警以及自检状态。MII继电器可以最多存储32次事件记录，事件记录带时间标签，而且时间可以精确到毫秒。这些信息对于确定电力系统以及继电器的运行都是特别有价值的信息。根据事件后分析的需要，可以有选择的对事件进行记录。

录波

MII系列继电器能够捕捉电流波形，数字通道每个周波8次采样。一次最大容量为32个周波的录波记录可以存储在存储器中。录波功能可以通过内部信号触发或外部触点触发。



录波功能可作为故障排除和故障诊断的工具来使用

可配置I/Os

MII系列继电器有2个可以配置的触点输入和4个可配置的触点输出。可配置的输出可以被闭锁。此外，MII继电器还配备固定配置的用于跳闸和操作的触点输出。

断路器失灵保护(可选)

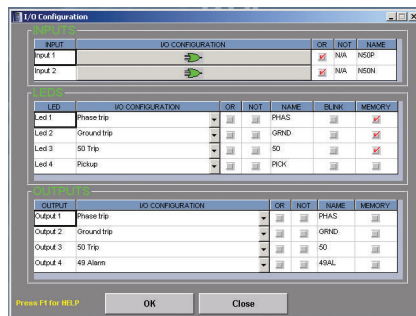
标准配置中配备一个简单的“断路器未断开”功能。此外，通过使用一个数字输入和可配置的输出逻辑（逻辑门和定时器），MII还可以执行更复杂的断路器失灵保护功能。

断路器完好状态(可选)

断路器完好状态门限值由用户设置以取得最及时的维护。当累加I²值超过门限值时，发出报警。

可编程逻辑(可选)

使用随继电器提供的用户图形接口，通过一套4个逻辑门和定时器可实现4种可编程方案。可编程逻辑的输出可以操作输出触点或面板上的LEDS。



使用EnerVista软件可对I/O和LED编程

测量

相和接地电流、电压、频率和热模型图象均可以被测量，测量最大误差为整个测量范围的±3%。

用户接口



用户接口

显示

测量数据(实际值)、最近5次跳闸的故障报告, 整定值能够显示在16x2字节的LCD屏幕上。

状态LEDS

MIF II在前面板上设有6个LED指示灯。第一个是一个绿色的LED, 标记为"READY" (准备好), 该指示灯用于显示保护元件的状态。处于"ON" (开启)时, 意味着继电器已经被激励并已经做好保护准备, 至少是一个保护元件已经处于启用状态。第二个LED是一个红色的LED指示灯, 它用于跳闸显示。当故障出现且继电器已经给跳闸输出发出跳闸信号, 该指示灯处于"ON"状态。一旦受到激励, 它将处于锁定状态直至ESC/RESET (取消/复位) 键按下3秒使继电器复位。

其余4个LEDS是在功能和颜色上可编程的LED。这些可编程的LED的工厂缺省功能是: 相跳闸、接地跳闸、50跳闸、和动作, 这些LEDS的颜色被缺省设置为红色, 而状态记忆被设置为自复位。通过使用EnerVista软件, 用户可以更改功能和状态记忆。使用继电器小键盘用户还可以更改LED的颜色。状态记忆可以设置成自复位, 也可以设置成自保持。如果通过程序设置为自复位, 那么, 当相关功能完成时, 相关的LEDS将熄灭。如果设置为自保持状态, 那么, LED将持续地处于"ON"状态直至按下ESC/RESET 键3秒钟复位继电器。

试验LEDS时, 可以按下ESC/RESET键3秒钟, 这时, 所有的LEDS将处于"ON"状态。当该键被释放时, 所有LEDS将熄灭。但是这里有一种例外情况, 如果这时某个保护功能动作仍然处于激活状态, 那么, 相关的LEDS就不会熄灭。这种对LEDS的试验方法简单易行。

键盘

一个5键小键盘的使用使用户能够访问继电器以查询或改变继电器的定值。

对事件的查询和录波记录的查询以及对继电器的配置只有通过PC通讯才能进行。

自检诊断

综合的自检诊断功能在电源上电后开始工作并在继电器整个运行期间一直保持工作状态。如果自检诊断功能发现任何问题都会发出报警并触发事件记录。

通讯接口

继电器的前面板上配有RS232接口, 后部配有RS485接口, 这些接口与PC机实现通讯。所有通讯接口均使用ModBus®RTU规约。继电器支持从300至19200bps波特率。在一个单通讯通道上最多可以寻址32个GE Multilin装置。当多个继电器互连使用时, 必须通过设置给每一个继电器一个唯一的地址。

兼容的GE MultiNet™

MultiNet是一种通讯模块, 它能为GE Multilin串行ModBus IEDS提供以太网ModBus TCP/IP通讯规约, 允许连接到光纤局域网(LAN)和广域网(WAN)系统。

MultiNet最多可以连接32个串行ModBus设备, 它的使用就省去了复杂的接线和额外配置的通讯转换器, 它是一种新型的、经济且适用的以太网集线器(hub)。与大部分商业用通讯转换器不同, MultiNet是严格按工业环境使用标准制造设计的, 所以, 它可以耐受严酷的电力系统和工业环境条件。

- 将RS485 Modbus RTU规约转换到以太网Modbus TCP/IP规约
- 支持10BaseT和10BaseF光纤连接
- 将多达32个RS485串行设备连接到以太网
- Modbus TCP/IP提供多SCADA主站, 允许对同一个IED的同时通讯
- 灵活的安装选项允许对现有设备的更新改造
- 严格按照工业标准设计制造定向使用在电力系统和工业系统
- 使用EnerVista软件实现简单"即插即用"设备设置



将多达32个ModBus设备连接到以太网, 包括MII设备

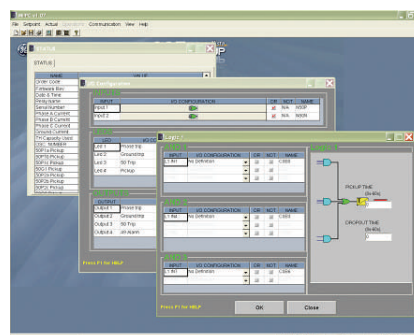
MultiNet使你能够将MII串行设备连接到新的或现有的以太网, 它具有一个10Base-F光纤接口, 此接口具备很高的抗电磁干扰/射频干扰(EMI/RFI)能力和对于较长电缆布线的固有电气绝缘能力。MultiNet设置非常简单, 使用随继电器提供的一个基于Windows®的EnerVista软件, 用于安装和配置通讯驱动。

EnerVista 软件



EnerVista MII Setup软件是一个用于全部MII系列产品的公用接口工具

访问、配置和监视MII系列继电器, 不论何种继电器, 何种应用, 还是何种选择配置, 都需要使用一个单PC setup软件包。EnerVista MII Setup软件从所连接的继电器中摘录出型号、版本和配置参数, 然后只显示正与其进行通讯的继电器的相关数据和选项, 这样一来, 就不必使用该软件通过手动方式配置继电器, 这实际上是给操作者提供了一种简单易用的接口。



EnerVista setup 软件, 一种直观的易于使用的人机接口

所有MII系列产品在供货时都带有基于Windows®的EnerVista MII Setup软件。EnerVista是一种易于使用的工具, 允许与MII系列继电器进行通讯, 用于对继电器进行监视、设置更改和配置。EnerVista软件可以在使用任何Windows®操作系统的PC机上运行。程序可通过RS232前接口就地使用, 或通过RS485接口远方使用。它提供了对继电器数据的全部访问, 具有以下特性:

- 查看继电器状态和实际值
- 在线/离线查看/编辑设置
- 查看故障检修事件记录
- 通过可配置逻辑配置输入、输出和LEDS
- 应用可配置保护曲线
- 用于升级的继电器固化软件编程

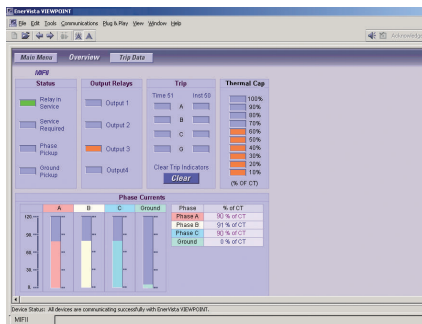
另外，通过EnerVista MII Setup软件可以查看所有的状态信息，例如目标信息和数字输入/输出状态。

EnerVista VIEWPOINT

EnerVista VIEWPOINT软件是使用任何基于Windows®的PC机监视和控制现场设备的最简单途径。通过EnerVista VIEWPOINT可以很容易地生成整个系统的详细图示，将屏幕上的图标和设备关联，随后启动管理。

作为与产品及服务配套的EnerVista系列软件的一部分，EnerVista VIEWPOINT软件将易于监视和控制现场设备的能力与GE的工业经验相结合，所有的能力与经验都包括在一个成本效益优良的软件包内。

与包括多种应用程序的复杂工具不同，EnerVista VIEWPOINT提供了一种真正简化的用户接口。生成现场图形与处理模拟和数字值时拖放图标一样简单。监视量以相似的格式表示，如标尺和刻度。你也可以选择信号屏查看方式，这种查看方式提供一个设备的虚拟面板，并带报警和警告通知功能。



EnerVista Viewpoint, 一个用于对电力系统进行实时监视和故障检修的即插即用工具

EnerVista VIEWPOINT软件可与GE Multilin的保护、控制和通讯设备，包括MII系列继电器紧密配合使用。本软件还包括一个用户设备编辑器，此编辑器允许通过创建一个用户存储映像的方法虚拟地连接到符合Modbus规约的智能电子设备(IED)。

MII系列技术规范指南

欲获得电子版MII技术规范指南，请访问：www.GEMultilin.com/specs，发传真至：905-201-2098，或发email到：literature.multilin@ge.com。



MII系列继电器特性比较

特性	装置	MIF II	MIG II	MIN II	MIV II	MIW II	MIB
相欠电压	27P				■		
正向低功率方向	32LF					■	
反向功率方向	32RP					■	
失磁	40					■	
电流不平衡	46		■				
电压不平衡	47				■		
热映象元件	49	■	■				
接地过电压	59N				■		
接地IOC	50HH/50HL	■	■	■			
相IOC	50PH/50PL	■	■				
接地TOC	51N	■	■	■			
相TOC	51P	■	■				
相过电压	59				■		
熔断器失灵	VTFF					■	
接地方向	67N			■			
隔离接地方向	67G			■			
消弧线圈接地方向	67PC			■			
主电源失电	78						
过频率	81O				■		
欠频率	81U				■		
每小时启动次数及锁定转子			■				
欠电流			■				
差动元件	87						■
限制性接地故障	87R		■				■
断路器失灵保护		0					
可编程I/O与LED		0	■	■	■	■	■
断路器拉弧电流		0					
可编程逻辑		0	■	■	■	■	■
多设置组		■	■	■	■	■	■
事件记录		0	■	■	■	■	■
录波		0	■	■	■	■	■
热容量		■	■				
字符显示		■	■	■	■	■	■
三键小键盘		■	■	■	■	■	■
ModBus通讯		■	■	■	■	■	■
RS232串口		■	■	■	■	■	■
RS485串口		■	■	■	■	■	■

MII系列继电器通用技术规范

保护	
相延时过电流(51P)	动作值: CT额定值的 10-240% 曲线形状: 定时限, 反时限, 非常反时限, 极端反时限, 用户曲线 时间倍数: 0.05-2.00, 级差0.01 定时限: 最多 99.99 s (10 ms级差) 精度: 值: ±3% 全范围 时间: 大于 ±3% 或 ±25 ms
接地延时过电流(51N)	动作值: CT额定值的 10-240% 曲线形状: 定时限, 反时限, 非常反时限, 极端反时限, 用户曲线 时间乘法器: 0.05-2.00, 级差 0.01 定时限: 最多 99.99 s (10 ms级差) 精度: 水平: ±3% 整个范围 时间: 大于 ±3% 或 ±25 ms
相瞬时(50PH & 50PL)	动作值: CT额定值的 10-3000% 定时限: 最多 99.99 sec (10 msec级差) 精度: 水平: ±3% 整个范围 时间: 大于 ±3% 或 ±25 ms
接地瞬时(50NH & 50NL)	动作值: CT额定值的 10-3000% 定时限: 最多 99.99 s (10 ms级差) 精度: 水平: ±3% 整个范围 时间: 大于 ±3% 或 ±25 ms
接地方向(67N)	扭矩角度: -90, +90° (1° 级差) 方向: 正方向/反方向(可逆) 电压极化逻辑丢失: 启用/取消
隔离接地方向(67G)	(MIN)选择 电压动作值: Vh 2-70 V, 级差0.01 V Vi 2-70 V, 级差0.01 V 电流动作值: I low 5-400 mA, 级差 1 mA I hi 5-400 mA, 级差 1 mA 定时限: 0-99.99 s, 级差 10 ms 瞬时跳闸时间偏差: 0-99.99 s, 级差 100 ms 扭矩角度: -90°, +90° (1° 级差)
消弧线圈接地方向(67PC)	电压动作值: Vh 2-45 V, 级差 0.1 V 电流动作值: I low 5-100 mA, 级差 1 mA 真实功率动作值: 10-4500 mW 级差 0.1 mW 定时限: 0.03-3 s, 级差 10 ms 瞬时跳闸时间偏差: 1-10 s, 级差 100 ms 扭矩角度: -90, +90 (0.01 级差)
方向逆功率(32RP)	功率动作值: 0.01-0.99 x 额定 MW 时间延时: 0.2-120 s 级差 0.1 在线闭锁时间: 0-5, 000 sec.
方向逆功率(32RP)	功率动作值: 0.01-0.99 x 额定 MW 时间延时: 0.2-120 s 级差 0.1 在线闭锁时间: 0-5, 000 sec.
方向低正向功率(32LF)	功率动作值: 0.01-0.99 x 额定 MW 延时: 0.2-120 s, 级差 0.1 在线闭锁时间: 0-15, 000 s.
失磁(40)	圆周1 直径: 2.5-300 ohm 圆周1 偏移: 2.5-150 ohm 圆周1 跳闸延时: 0.1-10 s 圆周2 直径: 2.5-300 ohm 圆周2 偏移: 2.5-150 ohm 圆周2 跳闸延时: 0.1-10 s
热映象元件(49)	抽头电流: 10-240% CT 额定值 冷却率: T1: 3-600 min T2: 1-6 x T1 K: 1-1.2 报警值: 70-100%
相欠电压(27P)	动作值: 2.0~60V或10~250V, 级差0.1(根据型号) 曲线形状: 定时限 延时: 0.0~600 s, 级差0.01 精度: 水平: ±3% 整个范围 时间: 大于 ±3% 或 ±25 ms
相过电压(59)	动作值: 2.0~60V或10~250V, 级差0.1(根据型号) 曲线形状: 定时限 延时: 0.0~600 sec, 级差0.01 精度: 水平: ±3% 整个范围 时间: 大于 ±3% 或 ±25 ms
接地过电压(59N)	动作值: 2.0-60 V或10-250 V, 级差0.1(根据型号) 曲线形状: 定时限 延时: 0.0~600 sec 级差0.01 精度: 水平: ±3% 整个范围 时间: 大于 ±3% 或 ±25 ms

高阻抗	
差动元件(87)	动作值: 10mA~400mA 定时限: 最多600 s(10 ms 级差) 精度: 水平: ±3% 整个范围 时间: 大于 ±3% 或 ±25 ms
报警元件(87AL)	动作值: 10mA~400mA 定时限: 最大600 s(10 ms级差) 精度: 水平: ±3% 整个范围 时间: 大于 ±3% 或 ±25 ms
电压不平衡(47)	动作值: 2.0~60V或10~250V, 级差0.1(根据型号) 曲线形状: 定时限 延时: 0.0~600 sec, 级差0.01 精度: 水平: ±3% 整个范围 时间: 大于 ±3% 或 ±25 ms
过频率(81O)	源: Voltage(Phase B) 动作值: 42.0~67.5 Hz, 级差0.01 Hz 延时: 0.0~600 s, 级差0.01 电压制动设置值: 30~250 V/10~60 V, 级差0.01
欠频率(81U)	源: 电压(B相) 动作值: 42.0~67.5 Hz, 级差0.01 Hz 延时: 0.0~600 s, 级差0.01 电压制动设置值: 30~250 V/10~60 V, 级差0.01
电流不平衡(46)	动作值: CT额定值的5-99% 定时限: 最大99.99 s(10 ms级差) 曲线形状: I2t=K 时间乘法器: K: 1-100 精度: 水平: ±3% 整个范围 时间: 大于 ±3% 或 ±25 ms
每小时启动次数和闭锁转子	动作值: CT额定值的101-1000% 定时限: 0.1-99.9 s 时间窗口: 10-100 min 启动次数: 1-10 重新启动闭锁时间: 10-100 min
欠电流(37)	动作值: 10-99% CT 额定值 定时限: 0-99.99 s

测量	
频率:	±5m Hz
电压/电流:	±3% 整个范围
热容量:	
电流回路:	4 x In 持续: 50 x In 3秒: 100 x In 1秒:

监视(可选择)	
录波记录:	1 x 24 周波
采样率:	每个周波8次采样
触发:	任何元件动作或操作 数字输入状态改变 数字输出状态改变 通讯指令 AC输入通道 数字输入/输出通道 自检事件
数据:	
事件记录容量:	24个事件(MIF, 32个)
时间标签:	至1 ms
触发:	任何元件启动, 动作, 或复位, 数字输入和输出改变状态, 自检事件
范围:	
电流:	0.2-30 x In
电压:	动作值

输出					
跳闸触点					
触点容量: 400 VAC					
最大动作电压: 16 A					
持续电流: 30 A					
闭合与承载: 4000 VA					
断开:					
输出继电器					
配置: 6对机电式C型触点					
触点材料: 适用于感性负载的银合金					
动作时间: 8 ms					
最大额定值时10000次动作:					
电压	闭合/承载持续	闭合/承载 0.2 sec	断开	最大负载	
DC阻性	24 VDC	16 A	48 A	16 A	384 W
	48 VDC	16 A	48 A	2.6 A	125 W
	125 VDC	16 A	48 A	0.6 A	75 W
	250 VDC	16 A	48 A	0.5 A	125 W
DC感性	24 VDC	16 A	48 A	8 A	192 W
	48 VDC	16 A	48 A	1.3 A	62 W
	125 VDC	16 A	48 A	0.3 A	37.5 W
(L/R=40 ms)	250 VDC	16 A	48 A	0.25 A	62.5 W
AC阻性	120 VAC	16 A	48 A	16 A	1920 VA
	250 VAC	16 A	48 A	16 A	4000 VA
AC感性	120 VAC	16 A	48 A	6 A	720 VA
	250 VAC	16 A	48 A	5 A	1250 VA
PF=0.4					

输入	
AC 电流	
二次额定电流:	1m 5 A (根据选择-5的型号)或50 mA, 灵敏接地型号
频率:	50/60 Hz ±3 Hz(该元件可以设置为 50或60 Hz)
继电器负载:	<0.2 VA, 在 In=5A 二次 <0.08 VA, 在 In=1A 二次 <0.08 VA, 在 In=1A 灵敏接地二次
电流耐受:	4 x In 持续 100 x In, 1 s
AC 电压	
高范围	
二次额定电压:	50-240 Vac
频率:	50/60 Hz ±3 Hz(该元件可以设置为 50或60 Hz)
继电器负载:	<0.2 VA, 在 120 Vac
电压耐受:	440 Vac 持续
低范围	
二次额定电压:	20-60 Vac
频率:	50/60 Hz ±3 Hz (该元件可以设置为 50或60 Hz)
继电器负载:	<0.2 VA, 120 Vac 时
电压耐受:	250 Vac 持续
数字输入	
高范围	
电压门槛:	75 Vdc
最大电压:	300 Vdc
继电器负载:	5 mA, 300 Vdc 时
低范围	
电压门槛:	12 Vdc
最大电压:	57 Vdc
继电器负载:	2 mA, 57 Vdc 时

通讯

就地通讯: 字符显示, 3键小键盘
 远方通讯 (就地或远方PC和通讯网):
 模式: ModBus®RTU
 速度: 00~19, 200 bps

电源

低范围
 额定DC电压: 24~48 Vdc
 最小/最大 DC电压: 19/58 Vdc
高范围
 额定DC电压: 110~250 Vdc
 最小/最大DC电压: 88/300 Vdc
 额定AC电压: 110~230 Vac, 50-60 Hz时
 最小/最大AV电压: 88/264 Vac, 50-60 Hz时
 功率消耗: 最大=10 W
 后备时间: (日期, 时间和记录存储器)
 无电源电压的情况下
 >1星期

机械特性

- 1/4 19"金属机箱, 4U高度
- 前面MMI是显示屏和小键盘
- DB9连接器, 用于RS232接口(1)和RS485接口
- 保护等级IP52(符合IEC 529)

环境

温度
 储存: -40° C~+80° C
 运行: -20° C~+60° C
 湿度: 最大95%, 无凝露

形式试验

试验	标准	等级
绝缘试验电压:	IEC 60255-5 1 min	2kV, 50/60 Hz
冲击试验电压:	IEC 60255-5 (3个正脉冲和 3个负脉冲)	5 kV, 0.5 J
1 MHz干扰:	IEC 60255-22-1	III
静电放电:	IEC 60255-22-2 EN 61000-4-2 15kV(通过空气)	IV 8kV(在触点处)
无线电干扰:	IEC 60255-22-3: 40 MHz, 151 MHz, 450 MHz 和移动电话	III
调幅的辐射电磁场	ENV 50140	10 V/m
共模:	ENV 50141	10 V/m
调频的辐射电磁场	ENV 50204	10 V/m
快速暂态:	ANSI/IEEE C37.90.1 IEC 60255-22-4 BS EN 61000-4-4	IV IV IV
工业频率磁场:	EN 61000-4-8	30 A/V/m
电源断开:	IEC 60255-11	
温度:	IEC 57 (CO) 22	
RF发射:	EN 55011	B
正弦振动:	IEC 60255-21-1	II
震动:	IEC 60255-21-2	I
绝缘试验:	IEC255-5 (试验点为: CT, 电源端子, 触点 输入和触点输出)	

包装

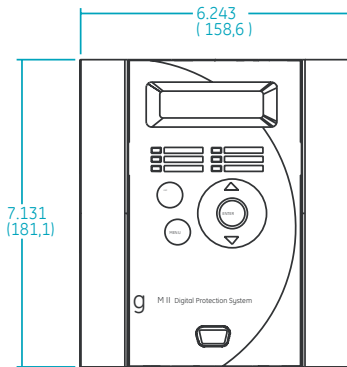
重量: 两个4-导轨 一个8-导轨
 净重: 8.8 lbs(4 kgs) 3.9 lbs(2.7 kg)
 毛重: 9.9 lbs(4.5 kgs) 7 lbs(3.2 kg)

认证

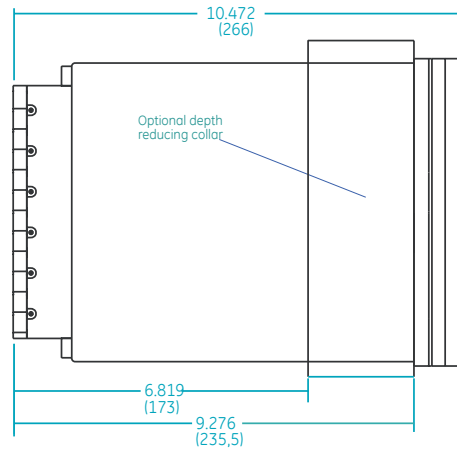
ISO: 在ISO9001体系下生产
CE: 符合EN 55011/CISPR 11, EN 50082-2,
 符合 IEC 947-1, 1010-1

* 技术规范如有改变, 不另行通知

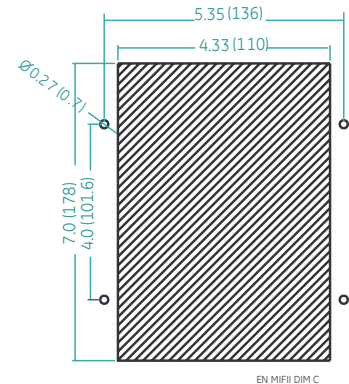
尺寸



正视



侧视



开孔

MII系列继电器产品配有一个抽出式结构壳体, 该壳体适用于4英寸宽模块, 它用于包括电流通道的继电器, 该壳体也适用于2英寸宽模块, 用于只包括电压通道的继电器. 这些抽出式模块可以安装在标准的19"机箱上, 或安装在半机箱上, 或安装于单个的壳体之中, 或提供减深度安装环, 这样就可以实现节约空间的安装.



可提供MII的附件

www.GEMultilin.com