



线路差动系统

带三相/单相跳闸的快速 电流差动保护

主要优点

- 先进成熟的电流差动保护。
- 很容易满足稳定性需要 – 快速单相/三相跳闸和重合闸
- 完全支持多断路器应用（例如环形母线、一个半断路器）
- 高可靠性和安全性 – 高性能以多年现场经验为基础
- 优良的性价比和信息的灵活访问 – 多种通讯选择和规约
- 断路器监视 – 通过模拟量 I/O、宽范围测量、断路器拉弧电流和跳闸计数器监视断路器的工况
- 通过紧凑的设计降低安装空间的需求 – 多功能装置集成保护和控制功能、可编程按钮和状态LED以及通讯接口
- 降低维护成本并简化维护过程 – 模块化结构，通用硬件，减少备件库存，即插即用模块
- 应用的灵活性 – 多种 I/O 选择，可编程逻辑 (FlexLogic™)，模块化，实现用户保护的特定需求
- 缩短事件分析时间并降低分析成本 – 事件顺序报告、录波、数据记录、IRIG-B 时间同步
- 内置的 IEC 61850 规约 – 无需外部规约转换器

应用

- 任何电压等级的架空交流传输线和地下高压电缆，包含串联补偿线路。
- 在一个半断路器和环形母线方案中实现四次单相/三相自动重合闸。
- 适用于两端和三端配置的线路，带有通道冗余和直接传输跳闸。
- 可作为架空交流传输线的后备保护。

特性

保护和控制

- 电流差动、直接传输跳闸 (DTT)
- 三段后备距离
- 欠/过电压和多种过流
- 相、中性点、负序方向过流
- 单相、双断路器自动重合闸

通讯

- 组网选择 – 光纤以太网 (冗余选择)，RS485。
- 导引通道选择 – 直接光纤可长达150km，RS422，G703，直接多路光纤C37.94。
- 多种规约 – IEC 61850，DNP 3.0 2级，Modbus RTU，Modbus TCP/IP，IEC 60870-5-104。
- 直接 I/O 交换 – 经通讯链路在L90间交换二进制数据。

监视和测量

- 实时监视远方和就地的每相电流和差动电流
- 监视断路器的工况，包含断路器拉弧电流 (I_{2t}) 和跳闸计数器。
- 测量 – 电流、电压、功率、电能、频率、需求量。
- 录波 – 64个采样/周波，多达64个录波
- 事件记录 – 1024个带时间标记的事件，数字输入扫描为0.5ms。
- 数据记录 – 多达16个通道，并带有用户可选的速率。
- 故障定位

用户接口与编程

- 就地直接访问的前面板显示和键盘，RS232口可实现就地PC访问。
- 用户可编程的就地显示、LED和按钮。
- 使用FlexLogic™，FlexCurves™和FlexElements™实现用户化保护和控制功能。
- 配有EnerVista LaunchPad 软件 – 简化继电器设置和编程。
- 支持多种语言 – 法文、中文、俄文选项。



保护和控制在

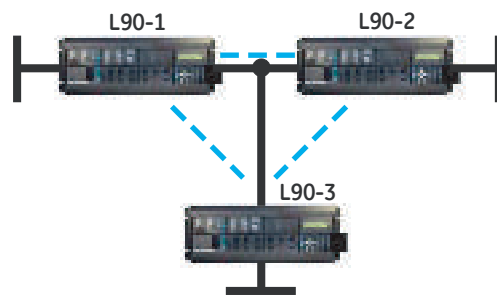
L90线路差动系统是一种先进的电流差动继电器，适用于任何电压等级的架空传输线，包含串联补偿线路和高压地下电缆。可提供三相和单相跳闸和重合闸方案。作为UR系列继电器的一个成员，L90可提供下列先进的数字式保护与控制功能：

先进的电流差动功能

电流差动方案是基于一种GE开发并取得专利的创新的同步方法。此功能是使用一种传统的双斜率差动功能的分相保护。L90中使用一种先进的自适应制动机构以取得高度的安全性，并在系统异常条件下可以防止误动作。L90的制动可以调整，可以满足新的系统条件的要求，因此可防止意外跳闸。

就优化性能而言，L90包含了先进的功能，例如负载电流补偿和通道不对称补偿。L90使用了GPS时间同步，它借助于在继电器间的通讯信息包中插入一个32位的循环冗余校验码（CRC）使其在继电器之间的通讯链路中可以提供一高级别的安全性。

GE Multilin为电力系统专门设计的并可以满足电力系统特殊需要的JungleMUX（SONET）系统或TN1U（SDH）光通讯多路器配合L90使用可以为直接传输跳闸提供一个可靠的通讯系统，如此之配合应用也可以用作纵联通道。JungleMUX系统的通用设备为冗余配置而且该系统在通道开关转换环路结构方面符合Bellcore SONET标准，所以，JungleMUX系统具有非常高的应用性，点对点、线性增加/降低和多环路配置均能被支持。JungleMUX达到并超过SONET标准要求，可提供工业系统中最快的通

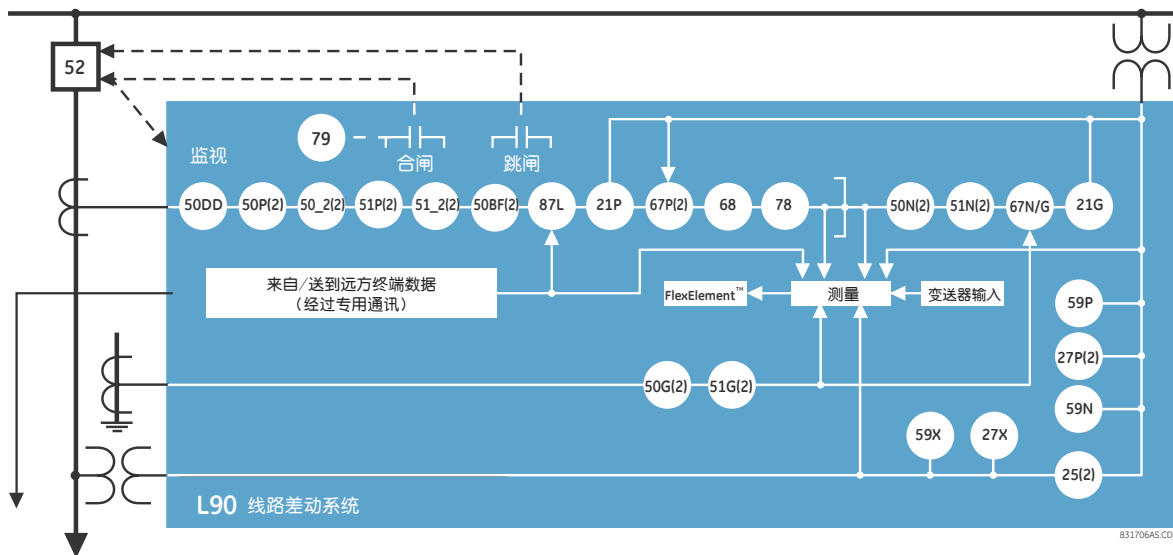


831730A1.CDR

两端和三端接线的可能性

道保护转换（<3ms），该系统之中还包括了特殊的设计特性，使其可以满足ANSI/IEEE标准并可以应用于严酷的环境中（RF1和SWC）。TN1U产品同样能用于符合SDH多路器标准的应用中。

功能框图



831706AS.CDR

ANSI设备号及功能

设备号	功能	设备号	功能
21G	接地距离	51P	相延时过流
21P	相间距离	51-2	负序延时过流
25	同期检查	52	交流电路断路器
27P	相欠电压	59N	中性点过电压
27X	辅助欠电压	59P	相过电压
50BF	断路器失灵	59X	辅助过电压
50DD	自适应故障检测 (灵敏电流扰动检测器)	67N	中性点方向过流
50G	接地瞬时过流	67P	相方向过流
50N	中性点瞬时过流	67-2	负序方向过流
50P	相瞬时过流	68	功率振荡闭锁
50-2	负序瞬时过流	78	失步跳闸
51G	接地延时过流	79	自动重合闸
51N	中性点延时过流	87L	分相线路电流差动

导引线通讯通道

在两端或三端的配置应用中使用L90。L90所具有的在多个L90间进行信息交换及相互作用的能力使保护的重复响应和分布式同步成为可能。电流相量从每台继电器送往其他各继电器，而终端是以频率跟踪方式被同步。继电器间通讯可以通过单模或多模直接光纤 - RS422, G703, IEEE C37.94接口（速率为64Kbps），并且含有强大的通道监视和诊断功能。

在电流差动方案中，L90通过通讯链路执行数据交换，其作用或象一个主站采样数据进行计算，作出所有相关跳闸和制动的决定，或象一个远方终端只将电流数据传给主站。

对于两端应用，L90可使用冗余的通讯能力，以达到电流差动线路保护的最优可靠性。当使用此方案时，数据连续的在两个通道上传送，但继电器只使用通道1上的数据，如果检测到通道1故障，继电器会自动切换至通道2并继续提供电流差动保护。

对于三端应用，因为L90具有先进的继电器之间的通讯特性，所以冗余通讯通道就没有必要使用了。这是由于L90具有在主站与远方模式之间自动切换的能力，即使一个通讯通道故障也可维持一个可靠的系统。

直接传输跳闸 (DTT)

直接传输跳闸功能就是一台继电器发送一个信号给远方继电器使远方设备跳闸。它支持单相和三相跳闸。继电器或用户通过可配置逻辑在导引线通讯通道上可以发送多达8个信号。

通道监视

通讯通道出现问题或完全失灵会引起报警，提醒用户使用后备保护。通道传送延时可以被监视并可以按照通讯路径变化情况进行调整。

通道不对称补偿

在多路复用通道上使用这一特性，因为多路通道会产生不对称，如果不进行补偿会引起差动计算的误差，从而危及差动系统的安全。通过IRIG-B输入通道使用GPS时间同步，高达10ms的通道不对称可被补偿。在L90中具备特别的安全性设计，即使在IRIG-B信号故障情况下也可确保正确动作。如果在失去GPS时间基准之前补偿已经完成，L90可以使用最后记忆补偿修正功能。

后备距离保护

除电流差动保护外，继电器还提供如下多种相和接地故障后备保护功能：

过流：为相、接地、中性点和负序电流提供瞬时和延时保护功能，提供各种标准的时间曲

线，包含三种IEEE，四种IEC，四种GEIAC，I2t，定时限以及四种用户可编程曲线。

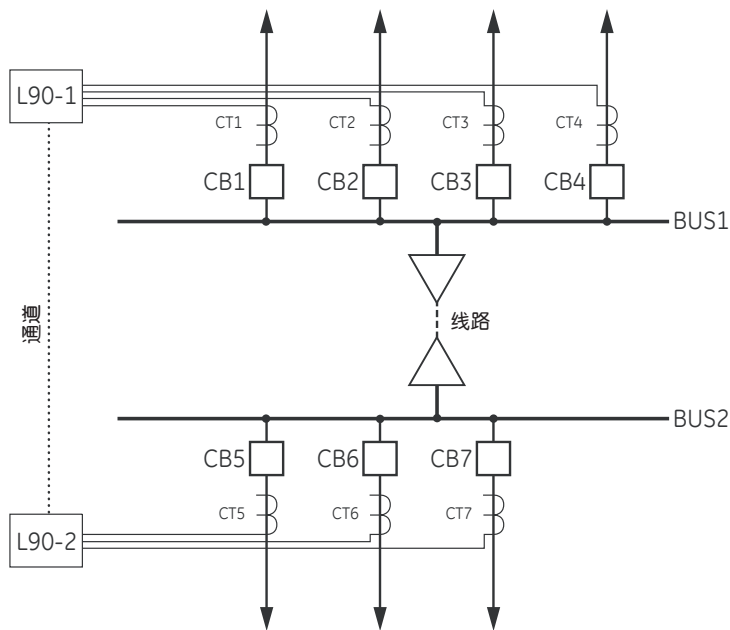
方向过流：相方向元件使用记忆极化信号，中性点方向元件使用零序电压，接地电流或双重极化信号。还提供负序方向过流。

距离：包含带有振荡闭锁的三段相间和接地距离保护、失步跳闸、线路动作、负载侵入和POTT功能。

电压保护：包含欠压和过压保护功能。

远方后备：如果一个远方L90继电器发出一个来自后备保护功能的跳闸，它就会发送一个传输跳闸信号到它的主站和其他的远方继电器（设计方案中确定）。因为在差动方案中从站不能与所有继电器通讯，所以主站会传送直接传输跳闸信号给所有其他终端。

双电源（选项）：L90可以设置一套可选择的冗余双电源，以增加所有重要保护应用中的可靠性。



线路和分布式母线差动保护应用实例

同期检查

同期检查元件典型用于系统两部分被互连的场合。系统中至少有一个点需要通过一个或多个断路器连接。L90提供所需的电压源输入，数字输入和输出，并提供监视电压幅值、相角和频率差的元件，以执行对两个断路器的同期检查。当连接到一个带有一个半断路器或环形母线的变电站时，使用L90可在线路相关的断路器上执行完全独立的控制。

自动重合闸

在一个或两个断路器配置中，自动重合闸用于带有单相和三相操作方式的断路器的传输线路。自动重合闸方案依据故障类型提供带有不同动作周期的四种程序。四种程序的每一个都可被设置去触发两次重合闸。

断路器失灵

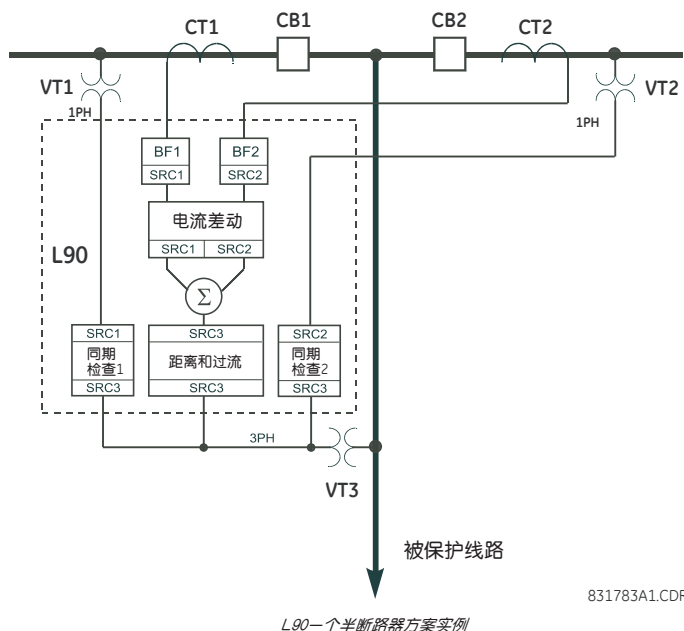
断路器失灵功能能够判断被信号通知跳闸的断路器在规定时间内是否已经清除故障，如果故障未被清除便执行再次跳闸。L90提供所需的电流源输入，数字输入和输出，以及实现两个独立断路器失灵功能的元件。通过输入接点或外部通讯可完成启动和闭锁。当连接到一个半断路器或环形母线的变电站时，使用L90在线路相关断路器上可实现完全独立的断路器失灵保护。

多断路器配置

L90支持多断路器母线配置，如一个半断路器或环形母线配置。在每一终端可独立接入多达4个CT并将4个CT连在一起接入。此设计对于CT饱和时发生的外部故障可提供可靠动作。

特殊应用 - 差动段内的母线

对于从实用或经济角度看使用传统差动继电器不可行的应用情况，使用L90便可以支持4个直接连接的CT，例如，对于保护一条在被保护段的线路侧没有CT的线路，对于传统的差动继电器将是一个挑战。如下图所示L90能通过采集馈线CT的电流信号对线路和母线实施保护。这样的例子在地下电缆的应用中也可找到。因此L90在每一终端都可用作线路主保护和母线后备保护。



先进的算法

充电电流补偿

对于短的架空传输线，充电电流可当作小的未知的误差。在那种情况下，由线路充电电流引起的误差会被电流差动方案的比例制动特性覆盖。对于长的传输线和电缆而言，充电电流可能非常大而不能当作未知误差。L90能补偿线路电容电流，因此增加了对长传输线上故障电流的灵敏度。

分接头变压器应用

L90使用的方法不需要分接头测量，因此，从经济角度理解是非常有吸引力的。L90使用距离监视以防止分接头变压器低压侧故障时误动作，使用零序去除以处理高压系统的外部接地故障。这就使它在外部接地故障时不受来自分接头变压器（含星形接地）零序输入的影响。

监视与测量

L90包含了所有交流信号高精度的测量和记录。电流、电压和功率测量是作为标准特性内置于继电器，电流参数可以提供整个有效值波形，也可提供基波的有效值幅值和相角（相量）。

诊断特性，例如录波、事件记录和数据记录与EnerVista软件工具结合使用大大地缩短了查找故障的时间和简化了系统故障事件报告生成过程。

录波

可配置多达64个录波通道以监视任何物理I/O点或内部的数字和模拟变量。波形跟踪和数字状态可提供电力系统的可视显示和特定触发事件时捕捉的运行数据显示。采样速率可高达64个采样/周波，64个故障录波可存储在继电器内。

事件记录

以0.5ms的数字输入扫描时间捕捉最近的1024个事件，以提供SOE记录功能。使用EnerVista软件工具可以综合来自多个装置的事件记录并使用IRIG-B时间同步特性对整个系统的UR继电器的事件记录进行时间同步以便实现更精确故障分析和更快捷的故障排除。

数据记录

多达16个数据记录通道的基本运行数据，用户可编程采样速率，从1秒至1小时，所有数据存储在非易失存储器中，所以继电器断电时信息仍能保持，所有数据通过EnerVista很容易查找以便查看或分析。

断路器工况监视

L90具备跟踪断路器每一相触点的磨损（Arc）的能力，所以通过模拟量I/O可以对断路器辅助系统进行监视，并可以通过数字计数器监视断路器的动作情况，L90可用来执行基本的断路器状态监视功能。L90可发出早期报警，甚至可依据断路器厂家指定的最大阈值值执行操作。尤其是可以就地或远方提供断路器每一相的拉弧电流测量（ I^2t ），并能将其存储在一个录波或数据记录文件中。

CT故障/电流不平衡报警

L90设有电流不平衡报警逻辑。该报警由零序电压监视，但在单相跳闸方案中，一相已断开时，该报警功能动作，另外，在上述条件下用户也可以把该报警功能设置为跳闸闭锁功能。

用户接口和编程

L90前面板配备功能强大的就地人机接口。就地显示屏用于监视、状态信息、故障诊断以及控制器配置。当用户设定的条件满足时，显示屏即会显示出用户可配置信息（文本信息与被激活数据的结合）。小键盘的使用方便了继电器设定值的访问和修改。

使用装置上提供的48个用户可编程LED可以取代外部信号等装置，这些LED可用于显示重要的状态信息。另外，装置上还配有14个预先编程的LED及用户化LED标签。

装置的前面板上还提供一个用于就地PC访问的RS232接口，该接口与EnerVista Launchpad软件配合使用可以实现对继电器方便快捷的访问。如果使用以太网接口，就可以通过网络更加容易地访问继电器。

用户可编程按钮

使用用户可编程按钮可执行手动控制、操作断路器或闭锁功能。通过使用由可编程按钮控制的机械锁定输出可以取代外部开关及双位置继电器。随L90供货可提供7个可编程控制按钮（3个为标准配置、另外4个为可选配置）和12个外型较大的用户可编程按钮（可选配置）。每个按钮的控制作用均可通过编程实现，而且按钮操作可直接记录到事件顺序记录中。该记录对于故障排除起到一种辅助作用。按钮可以加注标签，其功能清晰可见

多种语言

L90支持多种语言。法文、中文、俄文选项提供在就地显示、前面板、EnerVista setup软件，以及产品使用手册之中。在就地显示处很容易就可以在英文和用户选择语言之间进行切换上很容易切换。

FlexLogic™, FlexElements™, FlexCurves™

L90带有强大的配置及编程工具，其中包含：

- FlexLogic™：简化L90的编程和使用，并实现强大而灵活的保护和控制解决方案。
- FlexElements™：用户自定义保护功能。
- FlexCurves™：定义附加的用户曲线形状。

多定值设置组

L90配备的非易失性存储器中存储六组独立的定值设置组。L90配备的一种易于使用且完全可编程的机构负责即时切换启用的整定值。多个定值设置组适用于所有保护元件。多定值设置组对于不同的通讯线路状况可以实现一种“退却”战略。

通讯

L90支持多种通讯媒介和规约，兼容新的和现有的通讯设备与设施。

组网选择包含光纤以太网（可选择冗余配置）和RS485接口。随着高速的用于继电器间通讯的LAN网的出现，可以借助LAN网通过远方I/O传送装置之间的控制信号，这样的通讯方式将省去大量的内部控制接线。

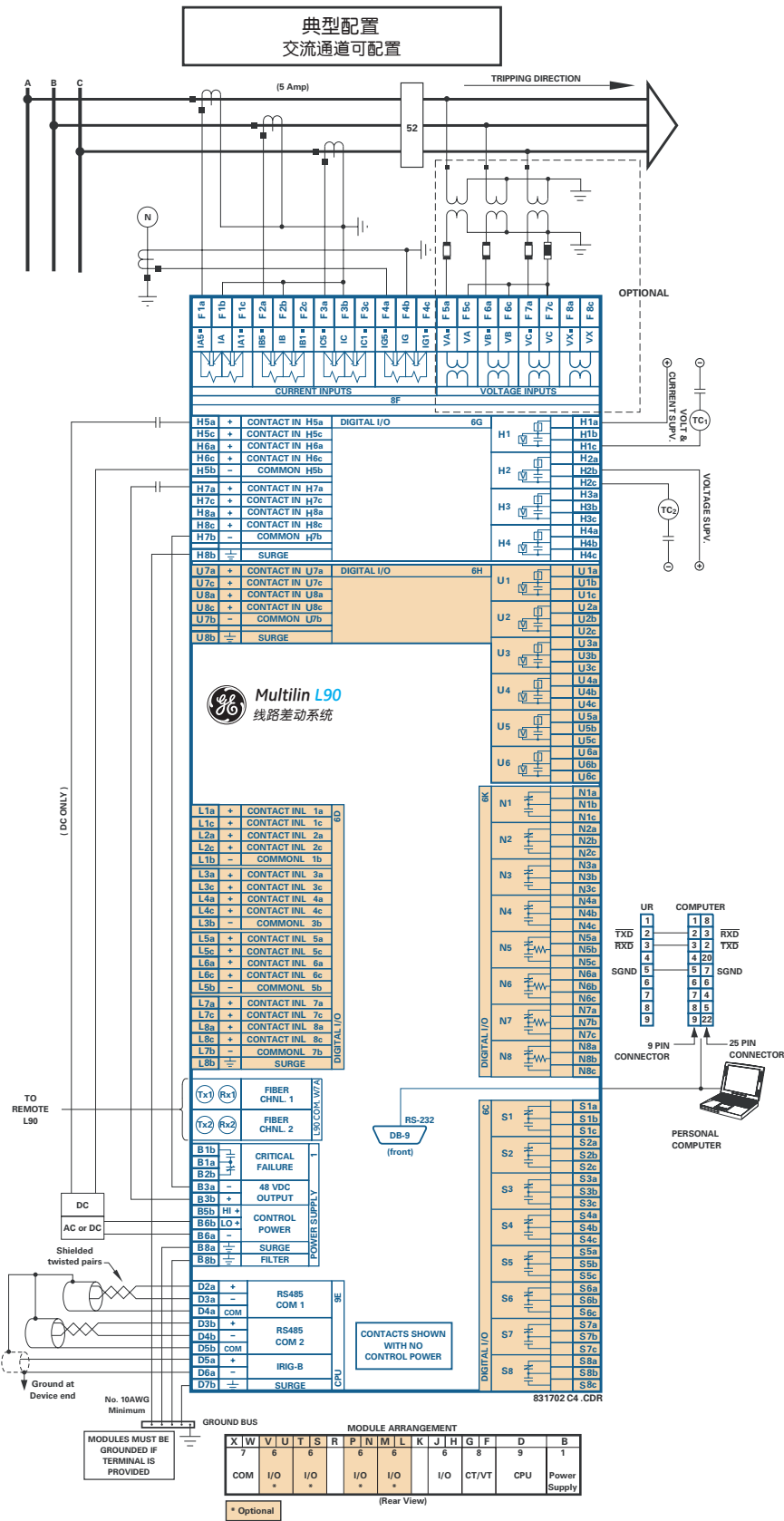
L90支持的规约包含IEC61850，DNP 3.0，Modbus RTU，Modbus TCP/IP和IEC60870-5-104。这些规约的使用使L90与变电站自动化系统的连接变得简单易行，而且，这些规约集成在L90内部无需外部的规约转换设备。

与内置 IEC 61850 规约的互操作性

IEC 61850是一种新的国际标准，它适用于变电站中智能设备间信息交换及互操作方案。使用符合IEC 61850标准要求的L90可使变电站的保护和控制应用降低成本并简化工程设计、调试及维护过程。在执行UCA2.0的7年过程中，GE公司一直处于领先地位，而现在GE公司又率先开始采用IEC61850标准。

IEC61850标准的采用实现多厂商IED装置的无缝连接。除装置的互操作性外，这些规约还被设计成通过LAN而不是通过至RTU的分散布线对变电站进行控制。以太网上点对点的通讯方式实现对若干个IED的分布式控制，而这种控制方式无需RTU对远方SCADA主站的连接。高速的信息传输省去大量昂贵的硬线连接。

典型接线



直接 I/O 通讯

这一特性允许在多达三台L90之间通过专用的光纤（单模或多模），RS422、G703或C37.94通讯通道交换二进制信息。由于L90直接连在一个环形或冗余（双）环形配置中，因而无需切换设备。

EnerVista™

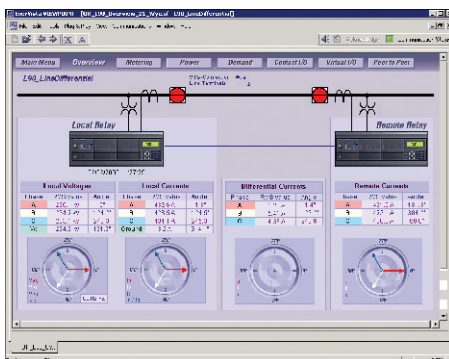
EnerVista™是一套工业领域处于领先地位的软件程序，它将使L90使用的各方面都得到简化。它成为实时监视输电线路的状态和查看L90继电器测量的任何电量值的多用途工具。EnerVista™软件中配有功能强大的COMTRADE工具和事件顺序查看器，它们具有分析任何故障原因的能力。EnerVista™软件随L90供货。

EnerVista™ LaunchPad

EnerVista™ LaunchPad是一个功能强大的软件包，它向用户提供配置和维护所有GE Multilin产品所需的全部设置和支持工具。该软件包中还包括一个文件档案系统，该系统确保所有手册、应用记录和其他必要的文件可以及时更新，并在需要时随手可得。

Viewpoint Monitoring

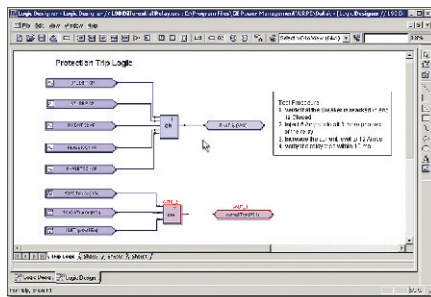
Viewpoint Monitoring是一套功能强大的应用软件，它可以提供变电站应用中所需的监视、控制、趋势、报警和故障数据记录功能。这一简单易用的程序可以在几分钟之内配置为具有完全的可视性，借助于此软件，还可以对所有GE Multilin装置的事件记录和波形文件进行控制、自动检索和存档。



监视输电线的状态及所有被测电量

Viewpoint Engineer

Viewpoint Engineer是一套软件工具，它的使用可以缩短编程、试验和调试UR继电器所需的时间。图形化FlexLogic™编辑器提高编程UR装置的效率，它可以把控制图的生成、逻辑存档和继电器编程变为一个简单的步骤。实时FlexLogic™分析器简化调试过程和故障排除过程，它可以在方程改变状态时显示每一部分的状态。



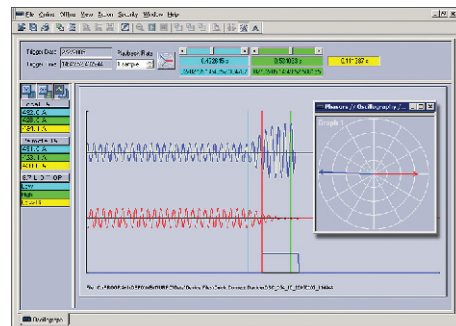
在IEC1131图形逻辑编辑器中生成自动控制方案

Viewpoint Maintenance

Viewpoint Maintenance是一套软件工具，该软件工具专门为维护人员设计。该软件可以用于对完成调试的GE Multilin装置进行故障诊断、维护和故障排除。仅仅点击一下鼠标，该软件就会提供给用户一个简化的报告，报告中将显示出电力系统任何故障或问题原因。该软件的使用可以提高继电器的安全性能，它可以把装置配置发生的任何改变都编辑成文档形式并形成报告。

EnerVista™ Integrator

EnerVista™ Integrator是一套软件工具，该软件工具用于把GE Multilin装置测量的数据发送给新的或现有的HMI、SCADA或DCS系统。该软件可以大大缩短把GE Multilin装置并入能量管理或电厂操作系统所需要的时间。软件中还包括一种工具，该工具可以检测到由所有继电器创建的任何新的事件和新波形文件并可以把它们存储在一个永久性历史文档之中，该文档可给出一个全站的事件顺序记录。



自动检索来自继电器和测量的所有故障诊断信息

L90技术规范指南

若需电子版的L90指南，请访问：www.GEMultilin.com/specs，或发送传真至：905-201-2098，或发送电子邮件至：literature.multilin@ge.com。



订货

基本单元	L90	**	-H	*	-F**	-H**	L**	-N**	-S**	-U**	-W**	#		
CPU	E G H			V	F	F	F	F	F	F	F	F		全尺寸的水平安装 减小尺寸的水平安装
软件选择□	00 02 03 05													基本单元 RS485+RS485 RS485+10BaseF RS485+冗余10BaseF 无软件选项 一个半断路器的软件（需要第二个DSP插在L槽） IEC61850 一个半断路器的软件（需要第二个DSP插在M槽），IEC61850
安装□														水平安装（19" 机箱） 垂直安装（3/4尺寸）
用户接口□				H V	F C P A B D G R S									英文 英文 带4个小的12个大的可编程按钮 中文 中文 带4个小的12个大的可编程按钮 法文 法文 带4个小的12个大的可编程按钮 俄文 俄文 带4个小的12个大的可编程按钮
电源□ 仅水平安装可以 配置冗余电源□ CT/VT DSP				H H L									RH	125/250V AC/DC 125/250V AC/DC 带冗余125/250V AC/DC电源 24-48V（只供直流） 标准4CT/4VT 标准8CT
数字I/O						8F 8H		8F 8H						无模块 4固态（无监视）MOSFET输出 4固态（电压W/opt电流）MOSFET输出 4固态（电流W/opt电压）MOSFET输出 14 A型（无监视）锁定输出 8 A型（无监视）输出 2 A型（电压W/opt电流）和2 C型输出，8数字输入 2 A型（电压W/opt电流）和4 C型输出，4数字输入 8 C型输出 16 数字输入 4 C型输出，8数字输入 8 快速C型输出 4 A型（电压W/opt电流）输出，8数字输入 6 A型（电压W/opt电流）输出，4数字输入 4 C型和4快速C型输出 2 A型（电流W/opt电压）和2 C型输出，8数字输入 2 A型（电流W/opt电压）和4 C型输出，4数字输入 4 A型（电流W/opt电压）输出，8数字输入 6 A型（电流W/opt电压）输出，4数字输入 2 A型（无监视）和2 C型输出，8数字输入 2 A型（无监视）和4 C型输出，4数字输入 4 A型（无监视）输出，8数字输入 6 A型（无监视）输出，4数字输入
变送器I/O 最多选择3个□														4 dcmA输入，4 dcmA输出 8 RTD输入 4 RTD输入，4 dcmA输出 4 dcmA输入，4 RTD输入 8 dcmA输入
继电器间通讯□ (如果选择冗余电源使用U槽)														2A C37.94SM, 1300nm单模, ELED, 1通道单模 2B C37.94SM, 1300nm单模, ELED, 2通道单模 7A 820nm多模, LED, 1通道 7B 1300nm多模, LED, 1通道 7C 1300nm单模, ELED, 1通道 7D 1300nm单模, LASER, 1通道 7H 820nm多模, LED, 2通道 7I 1300nm多模, LED, 2通道 7J 1300nm单模, ELED, 2通道 7K 1300nm单模, LASER, 2通道 7M 通道1-RS422, 通道2-1300nm多模, LED 7R G703, 1通道 7S G703, 2通道 7T RS422, 1通道 7W RS422, 2通道 72 1550nm单模, LASER, 1通道 73 1550nm单模, LASER, 2通道 75 通道1-G703, 通道2-1550nm单模, LASER 76 IEEE C37.94, 820nm 多模, LED, 1通道 77 IEEE C37.94, 820nm 多模, LED, 2通道

订货说明：本订货码对于UR硬件最新的版本以及4.0或更新的固件有效。早期版本的硬件以及固件仍然可用，也通过正常的订货渠道订购。升级组件也可以供货，想要在新型号中使用先进功能的用户可订购升级组件。
欲取得最新的订货信息请访问GE Multilin在线商场 (www.GEMultilin.com/onlinestore)。

规约说明：从固件4.4开始，IEC 61850 取代UCA 2.0。对于依然需要UCA 2.0规约的应用情况请在订货时特别订购v4.4 UR之前的固件版本。

附件：交互式UR培训CD-ROM可以供货，请访问www.GEMultilin.com/trainingcd网站订购。

或取更详细的信息请参阅UR系列相关章节



Universal Relay Family

可提供L90附件



www.GEMultilin.com

EnerVista™

领先的软件工具，可管理继电器和电表

www.EnerVista.com