



INSTRUMENT TRANSFORMERS

仪用互感器



仪用互感器

低压电流互感器 600 V – 户内型	356
低压电压互感器 600 V – 户内型	358
套筒式电流互感器 600 V	361
中压电流和电压互感器 5kV-38kV – 户内型	362
控制电源变压器 5kV-38kV – 户内型	363
电流变送器 600 V	364
IEC标准的电流互感器 720 V – 户内型	365





开口铁心电流互感器

用途

- 能量管理
- 负荷监控
- 辅助测量

特性

- 窗口尺寸从0.75 x 0.75英寸到12 x 30英寸
- 变比 100:5A~10,000:5A
- 可提供电压输出
- 可提供抗恶劣环境型号
- 通过UL和CSA认证



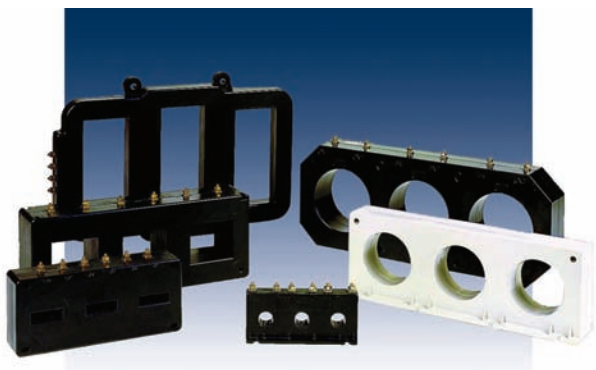
辅助电流互感器

用途

- 用于主电流互感器的二次侧，用来改变变比以适用于保护和测量目的对变比的要求

特性

- 可提供一系列规格型号
- 一次绕组电流最高达50A
- 符合IEEE或IEC测量和保护等级要求
- CT总计可有6个二次绕组
- 通过UL和CSA认证



三相电流互感器

用途

- 三相测量和电动机过负荷保护

特性

- 可提供超过50种规格
- 节省安装空间并缩短安装时间
- 绝大部分型号同时包括零序铁心
- 变比从50:5A到更高
- 通过UL和CSA认证



订货仪用互感器
请访问网上商店：WWW.GEMultilin.com/onlinestore



电流互感器

用途

- 与配电盘、控制屏上装设的电流表以及油机发电机用的电流表配合使用

特性

- 有多种窗口尺寸
- 变比50:5A~2000:5A
- 可提供1Amp的二次输出电流
- 有配套的引线或端子
- 配备有地脚或提供安装架
- 通过UL和CSA认证



电流互感器

用途

- 在低压开关板、开关柜和电动机控制等应用中提供监视控制和保护所需要电流测量

特性

- 有多种窗口尺寸
- 变比50:5A~6000:5A
- 可提供1Amp二次输出电流
- 有配套的引线和端子
- 可提供多变比型产品
- 设计满足IEEE C57.13或IEC 60044-1
- 通过UL和CSA认证



电流互感器

用途

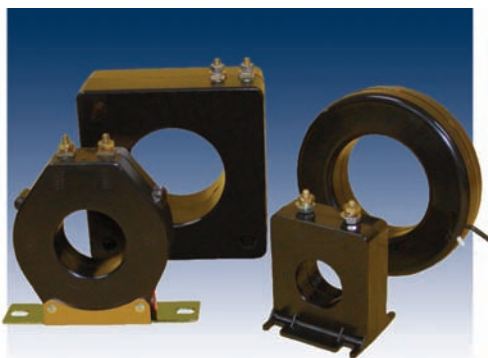
- 适用于中压开关柜的特殊安装应用

特性

- 多种窗口尺寸
- 变比50:5A~6000:5A
- 可提供1 Amp二次输出电流
- 可提供多变比型产品
- 设计满足IEEE C57.13
- 通过UL和CSA认证



仪用互感器与您的任何继电器都匹配
要了解更多信息请联系您的本地销售代表



电流互感器

用途

- 电流表、功率表和交叉电流补偿应用

特性

- 多种窗口尺寸
- 变比50:5A~6000:5A
- 可提供1A二次电流输出
- 有配套的引线和端子
- 配备有地脚或提供安装架
- 通过UL和CSA认证



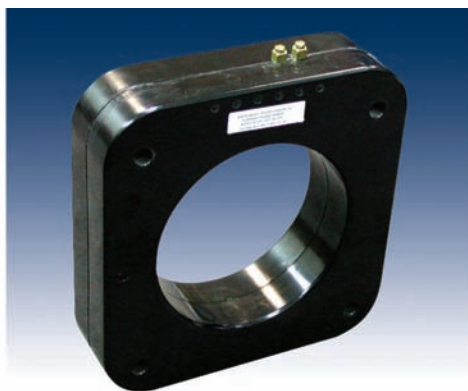
接地故障传感器（零序电流互感器）

用途

- 检测零序接地故障电流

特性

- 窗口尺寸最大达到30 × 10英寸
- 变比从50:5A到更大
- 根据用户要求可提供特殊变比和尺寸的产品
- 通过UL和CSA认证



HGF型接地故障传感器（零序电流互感器）

用途

- GE Multilin电动机保护继电器定型配套传感器，用作接地故障输入

特性

- 窗口尺寸3.75", 5.75" 或 8.13"
- 变比50:0.025A 60 Hz
- 可提供满足IEC标准型号
- 通过UL和CUL认证



订货仪用互感器
请访问网上商店：WWW.GEMultilin.com/onlinestore



电流互感器

用途

- 与仪器仪表配套使用
- 电力系统电流测量
- 直接安装在母线上或安装于变压器引出线上

特性

- 窗口尺寸3.46" x 4.16"
- 变比200:5A~4000:5A
- 满足ANSI C12尺寸及安装要求



电流互感器

用途

- 与仪器仪表配套使用
- 小窗口的电力系统电流测量

特性

- 设计满足户外使用条件
- 聚氨酯甲酸酯树脂压力灌注工艺
- 压缩型端子
- 变比100:5A~800:5A
- 可提供双变比型号
- 刻制的铝铭牌
- 满足ANSI C12尺寸及安装要求



电流互感器

用途

- 与仪器仪表的配套使用
- 用于需要大窗口时的电流测量

特性

- 设计满足户外使用条件
- 压缩型端子
- 变比200:5A~4000:5A
- 可提供双变比型号
- 刻制铝铭牌
- 满足ANSI C12尺寸及安装要求



仪用互感器与您的任何继电器都匹配
要了解更多信息请联系您的本地销售代表



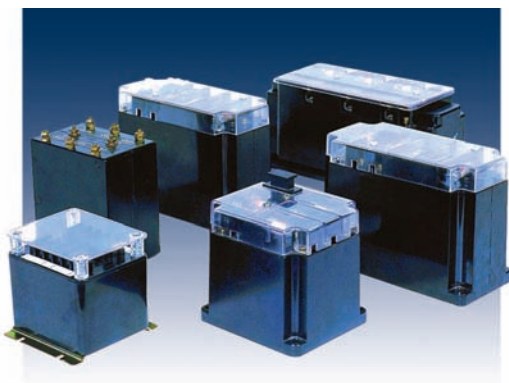
电压互感器

用途

- 用于交流电力系统的单相电压测量

特性

- 树脂浇注模压塑料壳体
- 若干型号可提供集成式熔断器
- 设计满足IEEE C57.13
- 可提供50Hz的型号
- 通过UL和CSA认



电压互感器

用途

- 用于交流电力系统的三相电压测量

特性

- 树脂浇注模压塑料壳体
- 若干型号可提供集成式熔断器
- 设计满足IEEE C57.13
- 可提供50Hz的型号
- 通过UL和CSA认证



JVA型电压互感器

用途

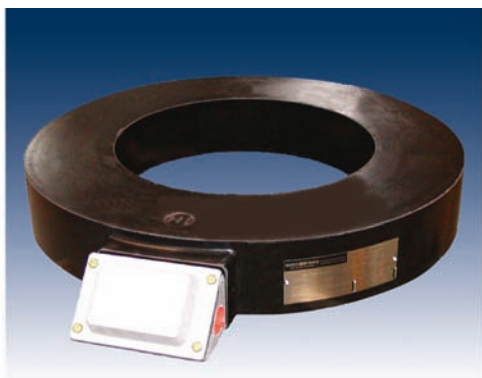
- 户外使用，测量及保护测量
- 电力系统测量

特性

- 装于树脂塑料壳体中
- 压缩型端子
- 可提供50Hz型号
- 透明的塑料端子盖
- 刻字的铝铭牌
- 设计满足IEEE C57.13



订货仪用互感器
请访问网上商店: WWW.GEMultilin.com/onlinestore



树脂浇注套管型电流互感器

用途

- 用于电力变压器和开关柜的套筒上
- 用于测量和保护测量

特性

- 户内或户外使用
- 600等级，满足IEEE C57.13或IEC 60044-1
- 变比600: 50:5~25000:5
- 可提供单或多变比型号
- 接地屏蔽可选择订货



套管型电流互感器

用途

- 设计满足用户对测量和保护测量用电流互感器的特殊技术要求
- 高压断路器和电力变压器

特性

- 600等级，满足IEEE C57.13 - 1993
- 可提供单或多变比设计
- 提供引线或端子
- 可提供用于油环境产品



安装板式套管型电流互感器

用途

- 用于安装和叠加安装在大型发电机套筒上
- 用于测量和保护测量

特性

- 变比最高达到40,000:5A
- 可提供二次电流1A的产品并符合IEC设计要求
- 600V等级，50或60Hz
- 可提供带屏蔽绕组的产品



仪用互感器与您的任何继电器都匹配
要了解更多信息请联系您的本地销售代表



电压互感器

用途

- 户内式电压互感器，用于交流电力系统的测量与保护测量

特性

- 聚氨基甲酸酯树脂真空浇注
- 设计满足IEEE C57.13
- 额定电压5kV~38kV，BIL（全波冲击耐压）值最高达到200kV
- 通过UL和CSA认证



电流互感器

用途

- 户内式电流互感器，用于交流电力系统的测量与保护测量

特性

- 聚氨基甲酸酯树脂真空浇注
- 设计满足IEEE C57.13
- 额定电压15kV，BIL（全波冲击耐压）值最高达到110kV
- 通过UL和CSA认证



电流互感器

用途

- 户内电流互感器，用于交流电力系统中的测量与保护测量

特性

- 聚氨基甲酸酯树脂真空浇注
- 设计满足IEEE C57.13
- 额定电压5kV~8.7kV，BIL（全波冲击耐压）值最高达到60kV
- 通过UL和CSA认证



订货仪用互感器
请访问网上商店：WWW.GEMultilin.com/onlinestore



单相浇注线圈电压互感器

用途

- 在中压开关柜中提供控制电源

特性

- 一次线圈用环氧树脂真空浇注
- 单相额定容量5 kVA~15 kVA
- 额定电压5~15 kV, BIL额定值达95 kV



单相浇注线圈电压互感器

用途

- 在中压开关柜中提供控制电源
- 用作发电机中性点接地变压器

特性

- 一次和二次线圈用环氧树脂浇注
- 单相额定值25 kVA~75 kVA
- 额定电压5~38kV, BIL额定值达150 kV



三相浇注线圈电压互感器

用途

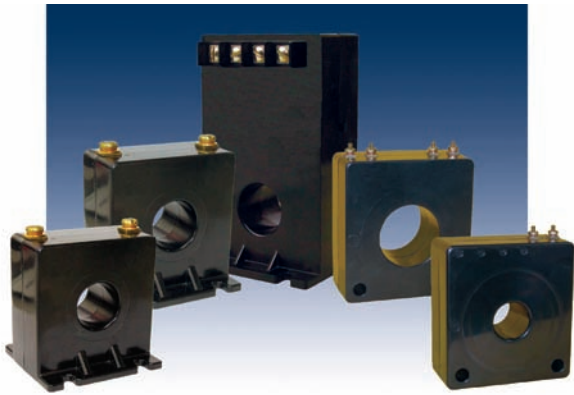
- 在中压开关柜中提供控制电源

特性

- 使用环氧树脂真空浇注
- 三相额定值15 kVA ~150 kVA
- 电压额定值5~38kV, BIL额定值达150 kV
- 某些型号可满足水平和垂直安装



仪用互感器与您的任何继电器都匹配
要了解更多信息请联系您的本地销售代表



电流变送器

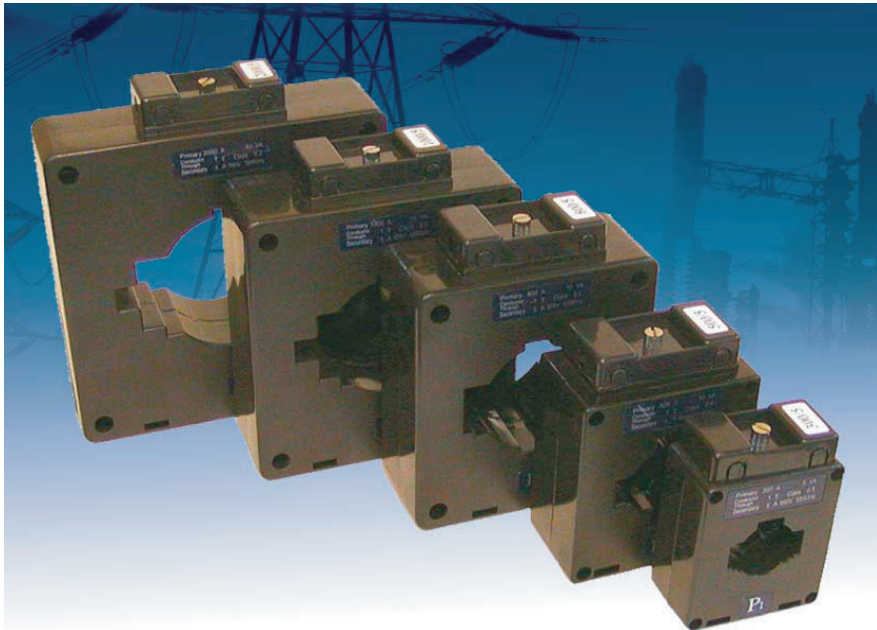
用途

- 过程控制
- 工业测量

特性

- 可提供5~600A一次交流电流的各种型号
- 输出选择：0-5 Vdc, 0-10 Vdc和4-20 mA
- 自供电, 两线选择
- 通过UL认证

GA系列



应用:

仪表应用和测量

频率:

50-60Hz

绝缘水平:

0.72KV

服从标准:

IEC60044-1

特点:

一次电流从5A或3000A

二次电流为1A或5A

六种尺寸

满足IEC60044-1和CE标准

优点:

阶梯式的开口能更好地安装母线

端子触摸安全

硬件可用于2种安装

比例 后缀	型号	GA30			GA30 X 30			GA40			GA60			GA80			GA100		
	最大母线 尺寸/数量	30 X 10/1			30 X 10/1			40 X 10/1			60 X 10/1 60 X 6/1-2			80 X 10/1 60 X 10/1-2			100 X 10/1 80 X 10/1-2		
	精度等级	0.5	1	3	0.5	1	3	0.5	1	3	0.2	0.5	1.0	0.2	0.5	1.0	0.2	0.5	1.0
比例	额定负载 (VA)																		
-150	15:5 (5)*		2.5	5		2.5	5		2.5	5									
-200	20:5 (4)		2.5	5		2.5	5		2.5	5									
-250	25:5 (3)		2.5	5		2.5	5		2.5	5									
-300	30:5 (3)		2.5	5		2.5	5		2.5	5									
-400	40:5 (2)		2.5	5		2.5	5		2.5	5									
-500	50:5 (2)		2.5	5	2.5	2.5	5		2.5	5									
-600	60:5 (2)		2.5	5	2.5	2.5	5		2.5	5									
-750	75:5		2.5	5	2.5	2.5	5		2.5	5									
-101	100:5		2.5	5	2.5	5	10	2.5	2.5	5									
-151	150:5	2.5		5	2.5	5	10	2.5		5		2.5	5						
-201	200:5	5		10	5	10	20	5		10		5	10						
-251	250:5	5		10	10	10	20	5		10		5	10						
-301	300:5	5		10	10	10	20	5		10		5	10		5	10			
-401	400:5	5		10	10	10	20	5		10		5	10		5	10			
-501	500:5							10		20		10	20		10	20			
-601	600:5							10		20		10	20		10	20		10	20
-751	750:5							10		20		10	20		10	20		10	20
-801	800:5							10		20		10	20		10	20		10	20
-102	1000:5										15		20	15		20	15		20
-122	1200:5										20		30	20		30	20		30
-152	1500:5										20		30	20		30	20		30
-202	2000:5										40		40	40		40	40		40
-252	2500:5												40	40		40	40		40
-302	3000:5																40		40

*一次绕组的数量

GA 系列

比例 后缀	型号	GA30			GA30 X 30			GA40			GA60			GA80			GA100		
	最大母线 尺寸/数量	30 X 10/1			30 X 10/1			40 X 10/1			60 X 10/1 60 X 6/1-2			80 X 10/1 60 X 10/1-2			100 X 10/1 80 X 10/1-2		
	精度等级	0.5	1	3	0.5	1	3	0.5	1	3	0.2	0.5	1.0	0.2	0.5	1.0	0.2	0.5	1.0
	比例	额定负载 (VA)																	
-50 -1	5:1 (3)*		0.1	0.2															
-100 -1	10:1 (2)*		0.1	0.2															
-150 -1	15:1		0.1	0.2															
-200 -1	20:1		0.1	0.2															
-250 -1	25:1		0.1	0.2															
-300 -1	30:1	0.1		0.2		0.2	0.4	0.1	0.2										
-400 -1	40:1	0.1		0.2		0.4	0.8	0.1	0.2										
-500 -1	50:1	0.2		0.4		0.4	0.8	0.2	0.4										
-600 -1	60:1	0.2		0.4		1	2	0.2	0.4										
-750 -1	75:1	0.2		0.4		1	2	0.2	0.4		0.2	0.4							
-101 -1	100:1	0.2		0.4		2.5	5	0.2	0.4		0.2	0.4							
-151 -1	150:1	2.5		5	2.5	5	7.5	2.5	5		2.5	5		2.5	5				
-201 -1	200:1	5		7.5	5	10	10	5	7.5		5	7.5		5	7.5		5	7.5	
-251 -1	250:1	5		7.5	5	10	10	5	7.5		5	7.5		5	7.5		5	7.5	
-301 -1	300:1	5		7.5	5	10	10	5	7.5		5	7.5		5	7.5		5	7.5	
-401 -1	400:1				10		10	10	10		10	10		10	10		10	10	
-501 -1	500:1							10	10		10	10		10	10		10	10	
-601 -1	600:1							10	10		10	10		10	10		10	10	
-751 -1	750:1							10	10		10	10		10	10		10	10	
-801 -1	800:1							10	10		10	10		10	10		10	10	
-102 -1	1000:1										10	10		10	10		10	10	
-152 -1	1500:1										20		20	20		20	20		20
-202 -1	2000:1										20		20	20		20	20		20
-252 -1	2500:1																20		20
-302 -1	3000:1																20		20

*一次绕组的数量

部件号码:

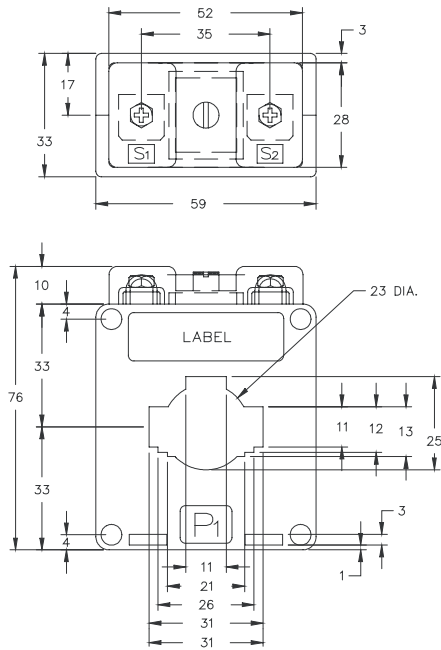
GA60 - 801 - 1



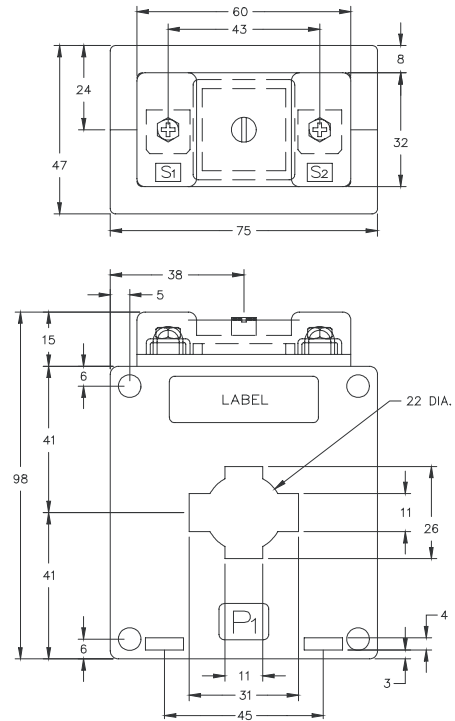
举例: 部件号 GA30-101-1为GA30,100:1电流互感器
 部件号 GA30x30-300为GA30x30,30:5电流互感器

GA 系列

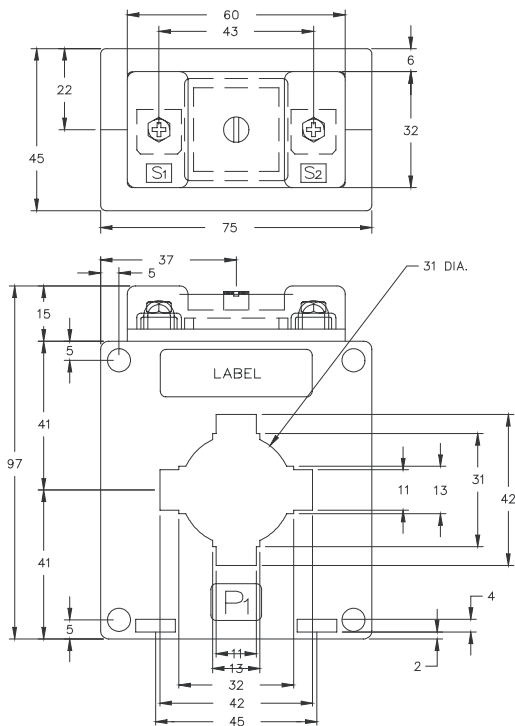
Model GA30



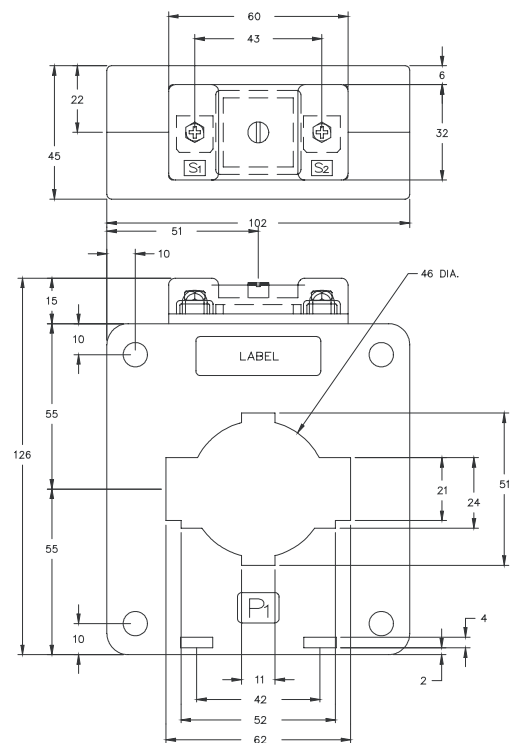
Model GA30X30



Model GA40



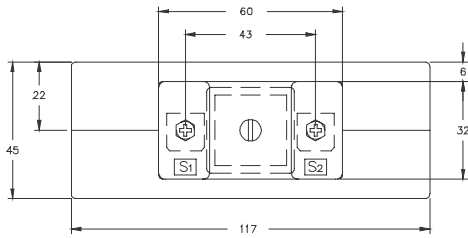
Model GA60



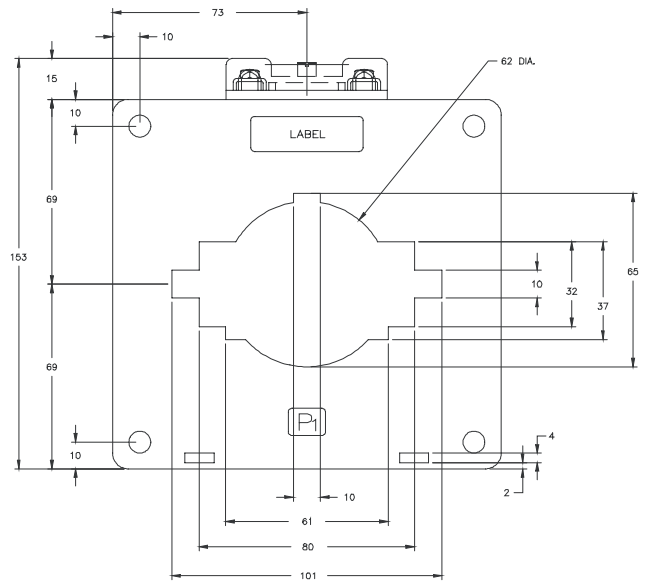
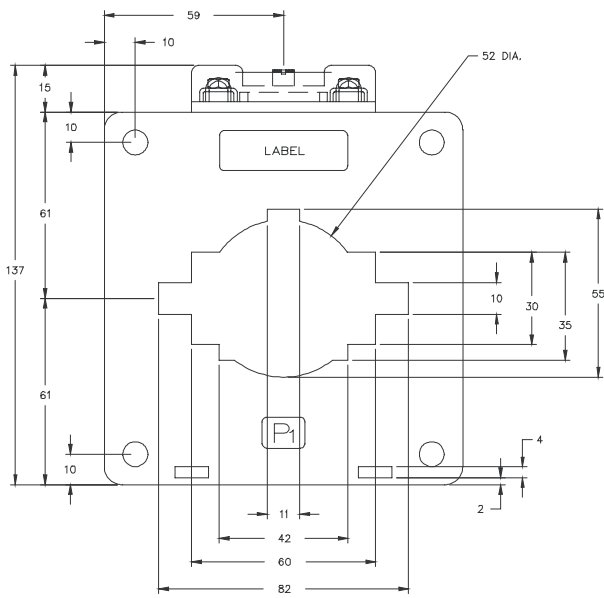
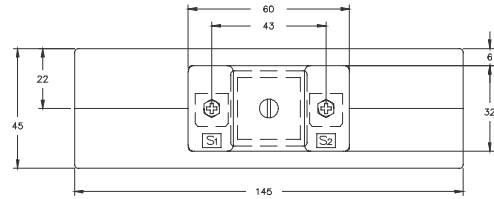
尺寸为毫米

GA 系列

Model GA80



Model GA100



尺寸为毫米